

OSNOVO

cable transmission

РУКОВОДСТВО ПО ЭКСПЛУАТАЦИИ

РоЕ-инжекторы Gigabit Ethernet
на 8/12/16/24 портов

Midspan-8/150RG
Midspan-12/180RG

Midspan-16/250RG
Midspan-24/370RG



Прежде, чем приступать к эксплуатации изделия,
внимательно прочтите настоящее руководство

Составил: Иванов Ю.

www.osnovo.ru

Назначение

Гигабитные многопортовые PoE-инжекторы Midspan-8/150RG, Midspan-12/180RG, Midspan-16/250RG, Midspan-24/370RG предназначены для передачи данных (Ethernet) и питания по технологии PoE (Power over Ethernet) по одному кабелю витой пары на несколько подключенных устройств.

Комплектация*

1. Инжектор Midspan-8/150RG (Midspan-12/180RG, Midspan-16/250RG, Midspan-24/370RG) – 1шт.
2. Кабель питания – 1шт.
3. Монтажный комплект (в стойку 19”) – 1шт.
4. Руководство пользователя – 1шт.
5. Упаковка – 1шт.

Особенности оборудования

- Количество Gigabit Ethernet портов –
вх. (Ethernet), вых. (Ethernet+PoE):
8 (вх.), 8 (вых.) - Midspan-8/150RG;
12 (вх.), 12 (вых.) - Midspan-12/180RG;
16 (вх.), 16 (вых.) - Midspan-16/250RG;
24 (вх.), 24 (вых.) - Midspan-24/370RG;
- Максимальная мощность на порт – 30 Вт;
- Суммарная мощность на все порты –
150 Вт - Midspan-8/150RG;
180 Вт - Midspan-12/180RG;
250 Вт - Midspan-16/250RG;
370 Вт - Midspan-24/370RG;
- Соответствуют стандартам PoE IEEE 802.3 af/at,
автоматическое определение подключаемых PoE-устройств;
- Максимальная мощность PoE – 30Вт;
- Метод передачи PoE – метод А (1, 2, 3, 6);
- Питание - AC 100...240V;
- Монтаж в 19” стойку.

Внешний вид



Midspan-8/150RG



Midspan-12/180RG



Midspan-16/250RG



Midspan-24/370RG

Рис.1 Инжекторы Midspan-8/150RG, Midspan-12/180RG, Midspan-16/250RG, Midspan-24/370RG, внешний вид

Разъемы и индикаторы

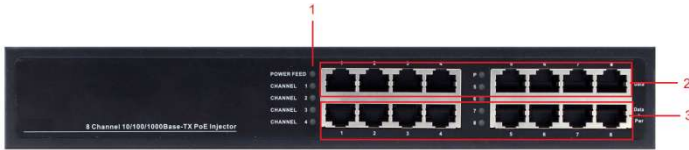


Рис. 2 Передняя панель Midspan-8/150RG



Рис. 3 Передняя панель Midspan-12/180RG



Рис. 4 Передняя панель Midspan-16/250RG



Рис. 5 Передняя панель Midspan-24/370RG



Рис. 6 Задняя панель инжекторов

Таб.1 Назначение разъемов и индикаторов

№ п/п	Обозначение	Назначение
1		LED-индикаторы наличия питания. Горит, если на данный порт питание (PoE) подается.
2	Data	Разъемы подключения кабелей передачи Ethernet
3	Data+PoE	Разъемы подключения кабелей передачи Ethernet+PoE
4		Клавиша вкл/выкл подачи питания
5		Разъем подключения кабеля питания
6		Винтовая клемма подключения кабеля заземления

Схема подключения

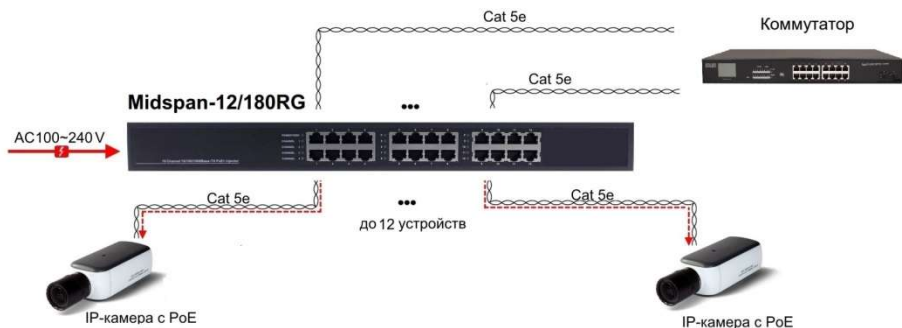


Рис.7 Схема подключения инжекторов на примере Midspan-12/180RG

Технические характеристики*

Модели		Midspan-8/150RG	Midspan-12/180RG	Midspan-16/250RG	Midspan-24/370RG
Назначение		Многопортовый гигабитный PoE-инжектор			
Кол-во портов PoE		8	12	16	24
Напряжение PoE		DC48V			
Стандарты PoE		IEEE802.3af/at			
Мощность (макс.) порт/суммарная		30/150 Вт	30/180 Вт	30/250 Вт	30/370 Вт
Скорость передачи данных		1 Гбит/с			
Метод передачи PoE		Метод А 1, 2, 3, 6			
Питание		AC 100...240V			
Разъемы	RJ-45 (Ethernet)	8	12	16	24
	RJ-45 (Ethernet+ PoE)	8	12	16	24

	IEC320C14 (питание)	1	1	1	1
Совместимые устройства	Совместим с оборудованием PoE IEEE 802.3af/at.				
Наработка на отказ (MTBF)	100 000 ч (25°C)				
Рабочая температура	-10...+45°C				
Размеры (ШxВxГ) (мм)	270x44x180	440x44x200			

* Производитель имеет право изменять технические характеристики изделия и комплектацию без предварительного уведомления.