

FALCON EYE



ПАСПОРТ И РУКОВОДСТВО ПО УСТАНОВКЕ И ЭКСПЛУАТАЦИИ



FE-305

Цветная вызывная панель видеодомофона

Общие сведения и назначение изделия

Вызывная панель является устройством бытового назначения. Вызывная панель работает только в составе видеодомофонной системы. Вызывная панель предназначена для установки снаружи помещения для общения с посетителем через монитор видеодомофона. Для обеспечения дистанционного открывания двери (калитки) к вызывной панели может быть подключен замок или контроллер СКУД.

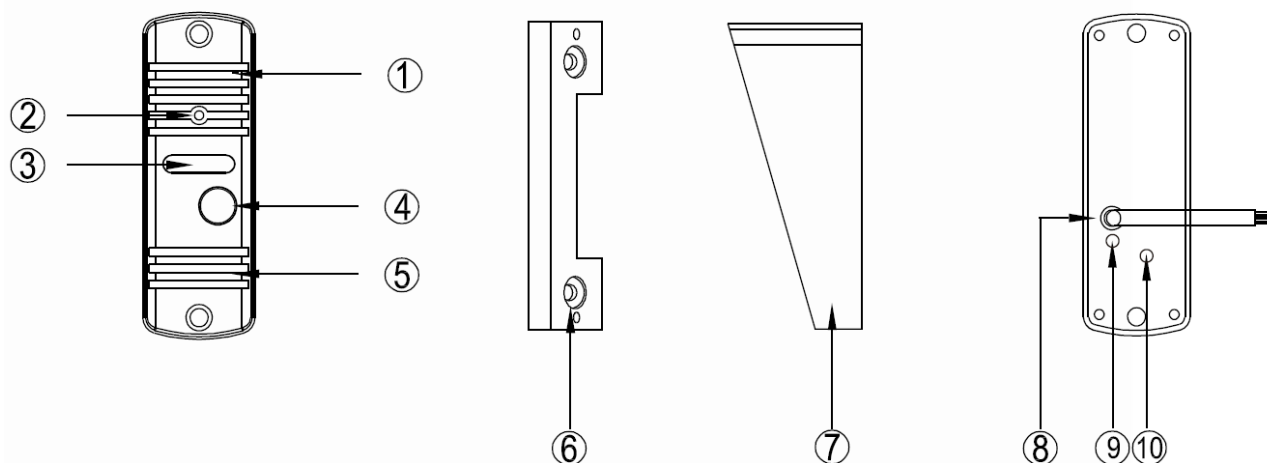
Особенности

- Встроенная цветная видеокамера с углом обзора 70 градусов
- Антивандальное, влагозащищённое исполнение
- Выход управления замком нормально-разомкнутые контакты реле
- ИК подсветка для работы в условиях недостаточной освещенности
- Раздельные регуляторы чувствительности микрофона и громкости динамика
- Накладная установка

Комплект поставки

1. Вызывная панель – 1шт.
2. Угловой кронштейн – 1шт.
3. Козырек – 1шт.
4. Комплект крепежа – 1шт.
5. Паспорт – 1шт.

Обозначения и назначение частей вызывной панели



| Позиция | Назначение |
|---------|---|
| 1 | Микрофон |
| 2 | Встроенная видеочкамера |
| 3 | Окно ИК-подсветки |
| 4 | Кнопка вызова |
| 5 | Динамик |
| 6 | Угловой кронштейн |
| 7 | Козырек |
| 8 | Кабель подключения вызывной панели к монитору и замку |
| 9 | Регулятор чувствительности микрофона |
| 10 | Регулятор громкости динамика |

Схема подключения

Внимание:

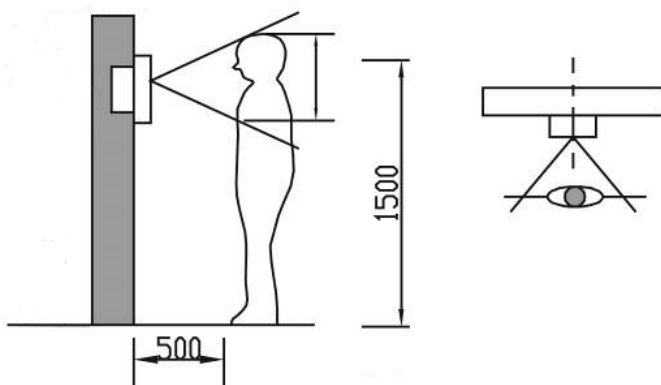
1. Во избежание неправильной работы и повреждения устройств внимательно изучите руководства по установке и подключению монитора и панели.
2. Не включайте питание монитора, пока не будут выполнены все соединения. При подключении всех устройств необходимо соблюдать полярность.
3. Для исключения помех и искажений аудио и видеосигналов для подключения вызывных панелей рекомендуется использовать кабель типа КВК 2x0,75 кв. мм или аналогичный с медными жилами и оплеткой.
4. Использование кабелей типа UTP/FTP, КСПВ или аналогичных, не предназначенных для передачи видеосигнала, может привести к помехам на изображении, а так же к односторонней слышимости из-за взаимопроникновения сигналов.
5. При использовании вызывных панелей, мониторов или блоков сопряжения разных производителей или разных серий подключение должно производиться по назначению сигналов, а не по цветам проводов, т.к. разные производители или серии используют разные цветовые схемы.
6. Мониторы других производителей могут иметь несовместимость с вызывной панелью по аудиоканалу, что может приводить к появлению самовозбуждения, односторонней слышимости или отсутствию открывания замка. Неработоспособность изделий ТМ Falcon Eye с оборудованием других брендов не является гарантийным случаем.



Замечания по подключения замка

1. Для питания электромеханического замка необходимо использовать отдельный блок питания или импульсное устройство (например, АVP-030). Использовать питание вызывной панели для питания электромеханического замка без импульсного устройства запрещено. Схему подключения замка при использовании импульсного устройства см. в инструкции на устройство.
2. Максимальный коммутируемый ток реле замка: 2 А.
3. При подключении замков рекомендуется устанавливать параллельно обмотке замка выпрямительный диод обратной полярностью или варистор с напряжением отсечки 20 вольт (в комплект поставки не входят) для гашения импульса самоиндукции обмотки замка.
4. Нормально разомкнутые контакты реле управления замком предназначены для открывания замка требующего подачи питания.
5. Для управления замками, использующими нормально замкнутые контакты, используйте дополнительный контроллер, подключив выход управления замком панели (синие провода) параллельно кнопке выхода контроллера.
6. Кабель для подключения замка должен выбираться исходя из тока потребления замка.

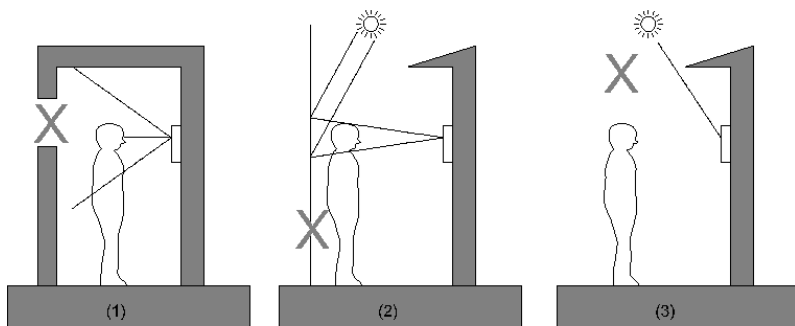
Место установки



Высота установки панели

Рекомендуемая высота установки составляет 1,3-1,5 метра от пола, но может быть изменена по желанию пользователя.

По возможности, не устанавливайте вызывную панель без защиты ее от атмосферных осадков, т.к. в противном случае панель утратит привлекательный внешний вид.



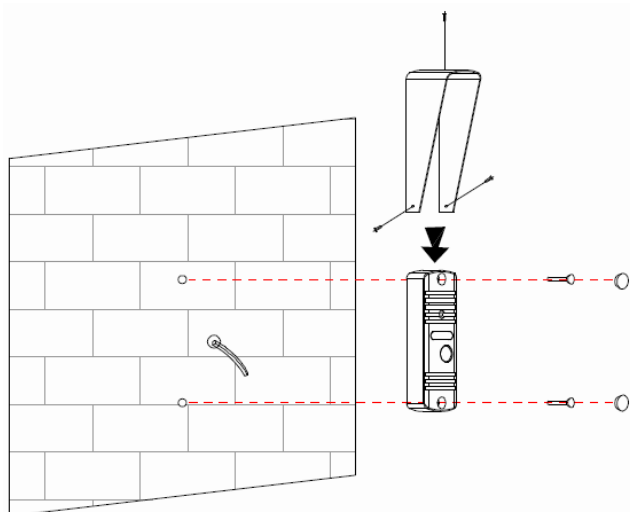
Соблюдайте следующие правила при установке панели

Не устанавливайте панель:

1. Напротив окон во избежание встречной засветки.
2. Напротив белых стен с высоким коэффициентом отражения.
3. В зоне прямых солнечных лучей.
4. Вблизи источников сильных электромагнитных помех.

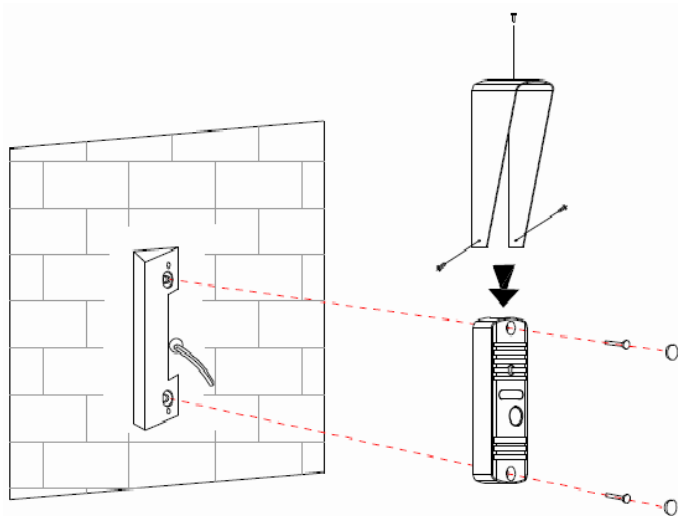
Варианты установки панели

Существует 2 варианта установки панели:



Установка без использования углового кронштейна

1. Просверлите в стене отверстия под кабели и крепеж панели на нужной высоте.
2. Вставьте дюбели в отверстия для крепежа панели.
3. При необходимости установите козырек на вызывную панель.
4. Подключите кабели от монитора и замка к проводам вызывной панели.
5. Закрепите панель на стене с помощью шурупов.
6. Проверьте как работает панель, при необходимости отрегулируйте громкость динамика и чувствительность микрофона.
7. Закройте отверстия крепежа панели пластиковыми заглушками.



Установка с использованием углового кронштейна

1. Просверлите в стене отверстия под кабели и крепеж углового кронштейна на нужной высоте.
2. Вставьте дюбели в отверстия для крепежа углового кронштейна.
3. Закрепите угловой кронштейн на стене с помощью шурупов.
4. При необходимости установите козырек на вызывную панель.
5. Подключите кабели от монитора и замка к проводам вызывной панели.
6. Закрепите панель на угловом кронштейне с помощью винтов.
7. Проверьте, как работает панель, при необходимости отрегулируйте громкость динамика и чувствительность микрофона.
8. Закройте отверстия крепежа панели пластиковыми заглушками.

Внимание: Не включайте питание монитора, пока не будут выполнены все соединения.

Основные технические характеристики

| | |
|---|---------------------------------|
| Угол обзора и разрешающая способность видеокамеры | 70 градусов / 900 ТВЛ |
| Формат видеосигнала | PAL (CVBS) |
| Питание / потребление: | 12 В пост. тока / не более 2 Вт |
| Подсветка | ИК 940нМ |
| Реле замка | 12В / не более 2 А |
| Рабочая температура | -40 +55 град. С |
| Вес | 380 г (с упаковкой) |
| Размеры: | 122 x 45 x 50.5мм (с козырьком) |

*Содержание драгоценных материалов: не требует учёта при хранении, списании и утилизации.

Правила хранения и транспортировки

Хранение изделия в потребительской таре должно соответствовать условиям хранения 1 по ГОСТ 15150-69.

В помещениях для хранения изделия не должно быть паров кислот, щёлочи, агрессивных газов и других вредных примесей, вызывающих коррозию.

Устройства в транспортной таре перевозятся любым видом крытых транспортных средств (в железнодорожных вагонах, закрытых автомашинах, трюмах и отсеках судов, герметизированных отапливаемых отсеках самолетов и т.д.) в соответствии с требованиями действующих нормативных документов.

Утилизация

Изделие утилизировать как бытовую технику без принятия специальных мер защиты окружающей среды.

Техническое обслуживание

Техническое обслуживание изделия должно проводиться не реже одного раза в год.

Ежегодные работы по техническому обслуживанию включают:

- а) проверку работоспособности изделия, согласно инструкции по монтажу;
- б) проверку целостности корпуса изделия, надёжности креплений, контактных соединений;
- в) очистку корпуса изделия от пыли и грязи.

Гарантийные обязательства

Изготовитель гарантирует соответствие изделия требованиям эксплуатационной документации при соблюдении потребителем правил транспортирования, хранения, монтажа и эксплуатации.

Средний срок службы изделия – не менее 5 лет.

Гарантийный срок эксплуатации – 12 месяцев с даты приобретения.

При отсутствии документа, подтверждающего факт приобретения, гарантийный срок исчисляется от даты производства.

Год и месяц производства указан в серийном номере устройства.

Сведения о сертификации

Изделие соответствует требованиям технических регламентов Таможенного союза ТР ТС 020/2011 и ТР ТС 004/2011.

Параметры и характеристики изделия могут быть изменены без предварительного уведомления. Актуальные версии инструкций смотрите на сайте

FALCON EYE



EAC