

Инструкция
«Быстрый старт»

RVi

**Сетевая камера
видеонаблюдения
RVi-2NCE2179 (2.8-12)
RVi-2NCE5359 (2.8-12)
RVi-2NCE8349 (2.8-12)**



МЕРЫ ПРЕДОСТОРОЖНОСТИ

- Не устанавливайте устройство в местах, температурный режим и влажность которых не совпадает с информацией, указанной в паспорте к устройству.
- Избегайте установки устройства вблизи открытого огня.
- Запрещается установка и эксплуатация устройства в местах хранения и использования горючих и взрывоопасных материалов.
- Не допускайте попадания жидкостей внутрь корпуса камеры – это может вызвать короткое замыкание электрических цепей и пожар. При попадании влаги внутрь, немедленно отключите подачу электропитания и отсоедините все провода (сетевые и коммутационные) от устройства.
- Предохраняйте устройство от повреждения во время транспортировки, хранения или монтажа.
- При появлении странных запахов, задымления или необычных звуков от устройства, немедленно прекратите его использование, отключите подачу электропитания, отсоедините все кабели и обратитесь к вашему поставщику оборудования. Эксплуатация изделия в таком состоянии может привести к пожару или к поражению электрическим током.
- При возникновении любых неисправностей незамедлительно обратитесь в авторизованный сервисный центр или свяжитесь с технической поддержкой.
- Не пытайтесь произвести ремонт самостоятельно. Устройство не имеет частей, которые могут быть отремонтированы пользователем. Продавец не несет ответственности за проблемы, возникшие в результате внесения изменений в конструкцию изделия или в результате попыток самостоятельно выполнить ремонт изделия.
- Не направляйте объектив камеры видеонаблюдения на интенсивные источники света в течение длительного времени - во избежание выхода из строя светочувствительной матрицы устройства.

УКАЗАНИЯ МЕР БЕЗОПАСНОСТИ

Конструкция изделия удовлетворяет требованиям электро- и пожарной безопасности по ГОСТ 12.2.007.0-75 и ГОСТ 12.1.004-91.

Меры безопасности при установке и эксплуатации должны соответствовать требованиям «Правил технической эксплуатации электроустановок потребителей» и «Правил техники безопасности при эксплуатации электроустановок потребителей».



ПОДКЛЮЧЕНИЕ СЕТЕВОЙ КАМЕРЫ ВИДЕОНАБЛЮДЕНИЯ

Описание и изображение основных разъемов видеокамеры представлено ниже.

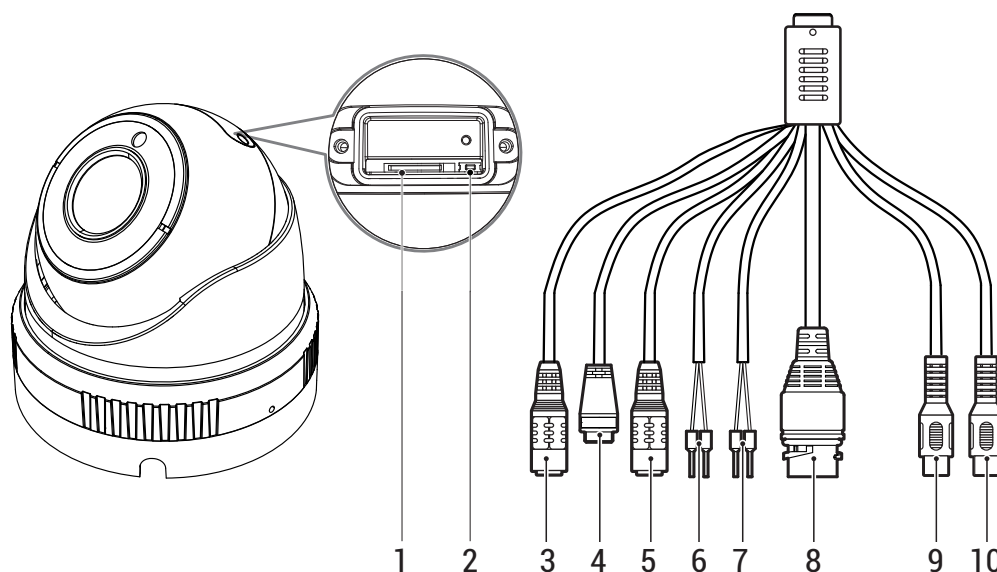


Таблица 1

№	Наименование	Назначение	Тип	Функция
1	MicroSD	Установка карты памяти	Слот	Хранилище фото/видео
2	Reset	Сброс устройства на заводские настройки	Кнопка	Восстановление заводских настроек
3	DC 12 В (Вход)	Подключение источника электропитания к устройству	Под коннектор FW-16	Электропитание устройства
4	AC 24 В	Подключение источника электропитания	Клеммная колодка с зажимом	Электропитание устройства AC24 IN GND
5	DC 12 В (Выход)	Электропитание для внешнего устройства	Под коннектор FW-16	Электропитание внешнего устройства
6	Тревожный вход/ выход	Подключение приемника/ передатчика тревожного сигнала	Под клеммную колодку с зажимом	Вход тревоги предназначен для получения сигнала с внешнего тревожного извещателя.
7				Выход тревоги предназначен для оповещения о тревоге
8	LAN	Сетевой порт	10Base-T/ 100Base-TX Ethernet порт	Подключается стандартным Ethernet-кабелем. Поддерживает передачу питания по технологии Power over Ethernet.
9	Аудио вход/выход	Подключение приемника/передатчика аудиосигнала	RCA	Выход аудио на пассивное звуковое устройство (например, наушники).
10				Вход аудио от микрофона

ПОДГОТОВКА К РАБОТЕ

Разборка:

- Ослабьте винты на фиксирующем кольце
- Открутите фиксирующее кольцо, вращая против часовой стрелки
- Отделите монтажный кронштейн от корпуса камеры

Установка на поверхности:

- Прикрепите прилагаемый шаблон к месту установки камеры и просверлите в местах, указанных на шаблоне

! Должно быть установлено в месте, где может выдержать вес камеры

! Проверьте направление стрелки на шаблоне и объектива камеры. При установке камеры направление стрелки и направление объектива должны быть одинаковыми

- Установите дюбель в каждое отверстие
- Закрепите монтажный кронштейн камеры на поверхности с помощью прилагаемых винтов

! Рекомендуется загерметизировать зазор между камерой и поверхностью для надежной защиты от воды

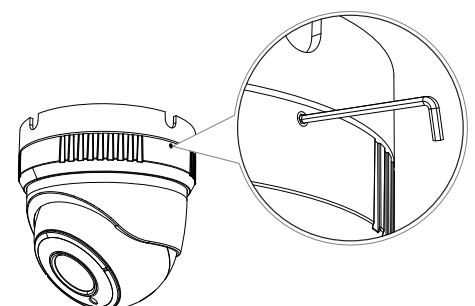
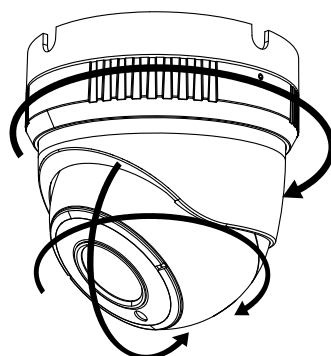
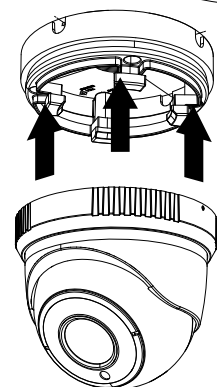
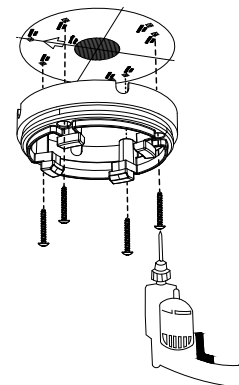
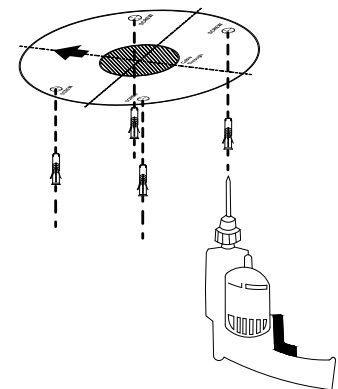
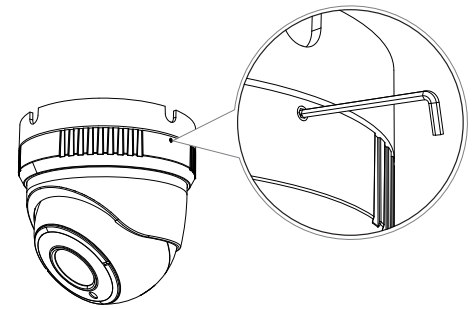
- Прикрепите корпус камеры, закрутив фиксирующее кольцо к монтажному кронштейну по часовой стрелке

Настройка обзора:

- После установки камеры на поверхности отрегулируйте направление объектива, направляя влево, вправо, вверх или вниз, чтобы сфокусироваться на сцене/объекте

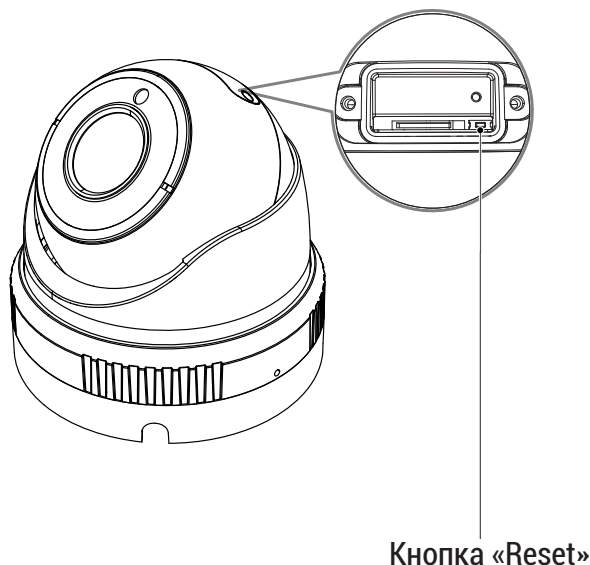
Сборка:

- Затяните винты на фиксирующем кольце



СБРОС НА ЗАВОДСКИЕ НАСТРОЙКИ

Перезагрузка и сброс на заводские настройки осуществляется кнопкой «Reset».
 Для перезагрузки устройства удерживайте кнопку «Reset» больше 5 секунд.
 Для сброса на заводские настройки удерживайте кнопку «Reset» больше 10 секунд.
 После выполнения устройство будет перезагружено.



ДОСТУП К WEB-ИНТЕРФЕЙСУ УСТРОЙСТВА

Устройство поддерживает управление через web-интерфейс и через ПО на ПК. Для подключения к устройству по сети необходимо сделать следующее:

1) Убедиться, что устройство физически подключено к локальной сети. На сетевом коммутаторе должен светиться индикатор порта, к которому подключено устройство.

2) Убедитесь, что IP-адреса устройства и ПК находятся в одной подсети.

Выполните настройку IP-адреса, маски подсети и шлюза одной подсети на ПК и устройства. Устройство имеет следующие сетевые настройки по умолчанию: IP-адрес - 192.168.1.108, маска подсети - 255.255.255.0, шлюз - 192.168.1.1.

Для проверки соединения:

- Нажмите сочетание клавиш «Win + R»
- В поле появившегося окна введите: cmd
- Нажмите «ОК»
- В появившейся командной строке введите: ping 192.168.1.108

Если ответ от устройства есть, то в окне командной строки будет отображаться следующее:

```
C:\Users\admin > ping 192.168.1.108
Обмен пакетами с 192.168.1.108 по с 32 байтами данных:
Ответ от 192.168.1.108: число байт = 32 время < 1 мс TTL = 64
Ответ от 192.168.1.108: число байт = 32 время < 1 мс TTL = 64
Ответ от 192.168.1.108: число байт = 32 время < 1 мс TTL = 64
Статистика Ping для 192.168.1.108:
    Пакетов: отправлено = 4, получено = 4, потеряно = 0
    <0% потерь>
Приблизительное время приема-передачи в мс:
    минимальное = 0мс, Максимальное = 0 мс, Среднее = 0 мс
```

Если ответа от устройства нет, то в окне командной строки будет отображаться следующее:

```
C:\Users\admin > ping 192.168.1.108
Обмен пакетами с 192.168.1.108 по с 32 байтами данных:
Ответ от 192.168.1.254: Заданный узел недоступен.
Ответ от 192.168.1.254: Заданный узел недоступен.
Ответ от 192.168.1.254: Заданный узел недоступен.
Ответ от 192.168.1.254: Заданный узел недоступен.
```

ПРОГРАММА БЫСТРОЙ КОНФИГУРАЦИИ

Программа быстрой конфигурации используется для обнаружения устройства в сети, изменения его сетевых настроек, а также для обновления прошивки устройства.

ВНИМАНИЕ! Некоторые функции программы доступны только при условии, что устройство и компьютер, на котором запущена программа, находятся в одной подсети.

Скачать программу можно на сайте www.rvigroup.ru на странице продукта.

НАСТРОЙКА БРАУЗЕРА

При первом подключении к web-интерфейсу, появится системное сообщение с предложением об установке компонента ActiveX, если нет, то оно появится через минуту после входа в web-интерфейс. Нажмите на кнопку «ОК», операционная система автоматически установит компоненты. Для оптимальной работы веб-интерфейса устройства рекомендуется установить настройки браузера в соответствие с изображением ниже («Сервис» - «Свойства обозревателя» - «Безопасность» - «Другой»).

- | | |
|---|---|
| <ul style="list-style-type: none"> <input checked="" type="checkbox"/> Элементы ActiveX и модули подключения <ul style="list-style-type: none"> <input checked="" type="checkbox"/> Автоматические запросы элементов управления ActiveX <ul style="list-style-type: none"> <input checked="" type="radio"/> Включить <input type="radio"/> Отключить <input checked="" type="checkbox"/> Выполнять фильтрацию ActiveX <ul style="list-style-type: none"> <input checked="" type="radio"/> Включить <input type="radio"/> Отключить <input checked="" type="checkbox"/> Выполнять сценарии элементов ActiveX, помеченные как безопасные <ul style="list-style-type: none"> <input checked="" type="radio"/> Включить <input type="radio"/> Отключить <input type="radio"/> Предлагать <input checked="" type="checkbox"/> Запуск элементов ActiveX и модулей подключения <ul style="list-style-type: none"> <input checked="" type="radio"/> Включить <input type="radio"/> Допущенных администратором <input type="radio"/> Отключить <input type="radio"/> Предлагать <input checked="" type="checkbox"/> Запускать антивирусное ПО для элементов управления ActiveX <ul style="list-style-type: none"> <input type="radio"/> Включить <input checked="" type="radio"/> Отключить <input checked="" type="checkbox"/> Использование элементов управления ActiveX, не помеченных как безопасное для использования <ul style="list-style-type: none"> <input type="radio"/> Включить <input checked="" type="radio"/> Отключить <input type="radio"/> Предлагать | <ul style="list-style-type: none"> <input checked="" type="checkbox"/> Поведение двоичного кодов и сценариев <ul style="list-style-type: none"> <input checked="" type="radio"/> Включить <input type="radio"/> Допущенных администратором <input type="radio"/> Отключить <input checked="" type="checkbox"/> Показывать видео и анимацию на веб-странице, не использующей внешний медиапроигрыватель <ul style="list-style-type: none"> <input type="radio"/> Включить <input checked="" type="radio"/> Отключить <input checked="" type="checkbox"/> Разрешать использовать ActiveX без запроса только только утвержденным доменам <ul style="list-style-type: none"> <input type="radio"/> Включить <input checked="" type="radio"/> Отключить <input checked="" type="checkbox"/> Разрешить запуск элементов управления ActiveX, которые не использовались ранее, без предупреждения <ul style="list-style-type: none"> <input checked="" type="radio"/> Включить <input type="radio"/> Отключить <input checked="" type="checkbox"/> Разрешить сценарии <ul style="list-style-type: none"> <input checked="" type="radio"/> Включить <input type="radio"/> Отключить <input type="radio"/> Предлагать <input checked="" type="checkbox"/> Скачивание неподписанных элементов ActiveX <ul style="list-style-type: none"> <input type="radio"/> Включить <input checked="" type="radio"/> Отключить <input type="radio"/> Предлагать <input checked="" type="checkbox"/> Скачивание подписанных элементов ActiveX <ul style="list-style-type: none"> <input checked="" type="radio"/> Включить <input type="radio"/> Отключить <input type="radio"/> Предлагать |
|---|---|

ВХОД В ВЕБ-ИНТЕРФЕЙС

! Для браузера Internet Explorer требуется установка компонента ActiveX, что позволяет просматривать видео, используя все доступные видеопотоки, видеокодеки и разрешения, поддерживаемые устройством.

! Для браузеров Google Chrome, Mozilla Firefox, Opera установка компонента ActiveX не требуется. Для просмотра видео использует отдельный видеопоток с видеокодеком MJPEG со скоростью 1 кадр в секунду.

Откройте браузер и введите IP-адрес устройства в адресной строке браузера. Например, если у

устройства адрес 192.168.1.108, то введите «<http://192.168.1.108>» в адресной строке.

По умолчанию *имя пользователя* - admin, *пароль* - admin.

В браузер Internet Explorer после успешной авторизации будет предложено установить компонент ActiveX. После успешной установки компонента ActiveX заново авторизуйтесь в веб-интерфейсе устройства.

ОБРАТНАЯ СВЯЗЬ

Спасибо за выбор нашего оборудования. В том случае, если у вас остались вопросы после изучения данной инструкции, обратитесь в службу технической поддержки по номерам:

РФ: 8 (800) 700-16-61

Беларусь: 8 (801) 100-17-17

Отдел по гарантии: 8 (495) 735-39-69

Наши специалисты окажут квалифицированную помощь и помогут найти решение вашей проблемы.