

# БАСТИОН



ИНЖЕКТОР  
**PSE-РoE.220AC/15VA**

РУКОВОДСТВО ПО ЭКСПЛУАТАЦИИ

**Благодарим Вас за выбор нашего инжектора PSE-PoE.220AC/15VA**

**Перед эксплуатацией ознакомьтесь с настоящим руководством.**

Руководство по эксплуатации содержит основные технические характеристики, описание конструкции и принципа работы, способ установки на объекте и правила безопасной эксплуатации инжектора PSE-PoE.220AC/15VA (далее по тексту: изделие).



**Изделие PSE-PoE.220AC/15VA предназначено** для питания по сети Ethernet IP-видеокамеры или другого оборудования, поддерживающего стандарты технологии PoE IEEE 802.3af.

**Изделие рассчитано** на круглосуточный режим работы в помещениях без неблагоприятных условий эксплуатации (повышенного уровня влажности, содержания пыли и вредных веществ), при температуре окружающей среды от 0 °С до +40 °С и относительной влажности до 80% (при 25 °С).


**Изделие обеспечивает:**

- подключение коммутатора посредством порта Ethernet 10/100 Мбит/с и подключение PoE IP-видеокамеры или другого PoE оборудования посредством порта Ethernet 10/100 Мбит/с с поддержкой PoE (IEEE 802.3af);
- соответствие стандартам IEEE 802.3, IEEE 802.3u, IEEE 802.3af;
- простое подключение к сети питания без дополнительных проводов;
- защита от короткого замыкания, перепадов напряжения в сети с автоматическим восстановлением функционирования;
- защита выхода от перегрузок по напряжению.

## ТЕХНИЧЕСКИЕ ХАРАКТЕРИСТИКИ

Таблица 1

№ п/п	Наименование параметра	Значения параметров
1	Стандарт PoE	<b>IEEE 802.3af</b>
2	Стандарты Ethernet	<b>IEEE 802.3, IEEE 802.3u, IEEE 802.3af</b>
3	Напряжение питающей сети ~220 В, частотой 50 Гц с пределами изменения, В	<b>100...250</b>
4	Выходное напряжение постоянного тока, В	<b>48...48,5</b>
5	Выходной ток, А, не более	<b>0,32</b>
6	Максимальная выходная мощность, Вт, не более	<b>15,4</b>

№ п/п	Наименование параметра	Значения параметров	
7	КПД, %, не менее	<b>77</b>	
8	Габаритные размеры ШхГхВ, не более, мм	без упаковки	<b>77,5x45,5x68,5</b>
		в упаковке	<b>85x52x70</b>
9	Масса, НЕТТО (БРУТТО), не более, кг	<b>0,11 (0,15)</b>	
10	Диапазон рабочих температур, °С	<b>0...+40</b>	
11	Относительная влажность воздуха при 25 °С, %, не более	<b>80</b>	
	<b>ВНИМАНИЕ! Не допускается наличия в воздухе токопроводящей пыли и паров агрессивных веществ (кислот, щелочей и т. п.)</b>		
12	Степень защиты оболочкой по ГОСТ 14254-96	<b>IP20</b>	

## СОДЕРЖАНИЕ ДРАГОЦЕННЫХ МЕТАЛЛОВ И КАМНЕЙ

Изделие драгоценных металлов и камней не содержит.

## КОМПЛЕКТ ПОСТАВКИ

Наименование	Количество
Инжектор PSE-PoE.220AC/15VA	1 шт.
Руководство по эксплуатации	1 экз.
Тара упаковочная	1 шт.

## УСТРОЙСТВО И РАБОТА ИЗДЕЛИЯ

Изделие конструктивно выполнено в пластмассовом корпусе.

Изделие подключается непосредственно в розетку бытовой питающей сети ~220 В 50 Гц.

Общий вид изделия показан на рисунке 1.

Основные технические характеристики изделия приведены в таблице 1.

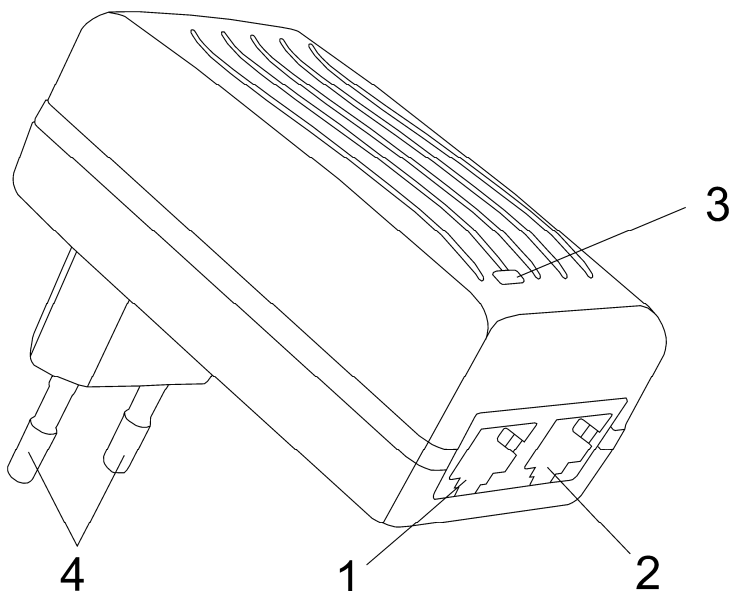


Рисунок 1 - общий вид изделия

1– выходной сетевой разъем Ethernet с поддержкой PoE «NETWORK OUT»

2– входной сетевой разъем Ethernet «NETWORK IN»

3 – индикатор «Power»

4 – вилка подключения к питающей сети

Разъем «NETWORK OUT» используется для подключения IP-видеокамер с питанием PoE посредством стандартного сетевого кабеля UTP cat5e/6.

Разъем «NETWORK IN» используется для подключения коммутатора посредством стандартного сетевого кабеля UTP cat5e/6.

Индикатор «Power» индицирует наличие напряжения питающей сети.

Подключение к питающей сети ~220 В 50 Гц осуществляется посредством соответствующей вилки.

## МЕРЫ БЕЗОПАСНОСТИ

При установке и эксплуатации изделия необходимо руководствоваться действующими нормативными документами, регламентирующими требования по охране труда и правила безопасности при эксплуатации электроустановок.

Установку, демонтаж и ремонт изделия производить при отключенном питании.



### **ВНИМАНИЕ!**

Следует помнить, что в рабочем состоянии к изделию подводится опасное для жизни напряжение электросети 220 В.

Обслуживание и ремонт изделия должны проводиться квалифицированным персоналом.



### **ВНИМАНИЕ!**

Установку, демонтаж и ремонт производить при полном отключении изделия от электросети 220 В.

## **УСТАНОВКА НА ОБЪЕКТЕ**

Устанавливайте изделие в месте, с ограниченным доступом посторонних лиц.



### **ВНИМАНИЕ!**

При установке предусмотрите защиту от попадания на корпус изделия прямых солнечных лучей.

Место установки изделия должно обеспечивать свободное, без натяжения, размещение кабелей подключения оборудования. При этом кабельную проводку необходимо разместить так, чтобы исключить к ней свободный доступ.



### **ВНИМАНИЕ!**

Все работы по монтажу и подключению следует выполнять с соблюдением мер безопасности!

## ПОДГОТОВКА К РАБОТЕ

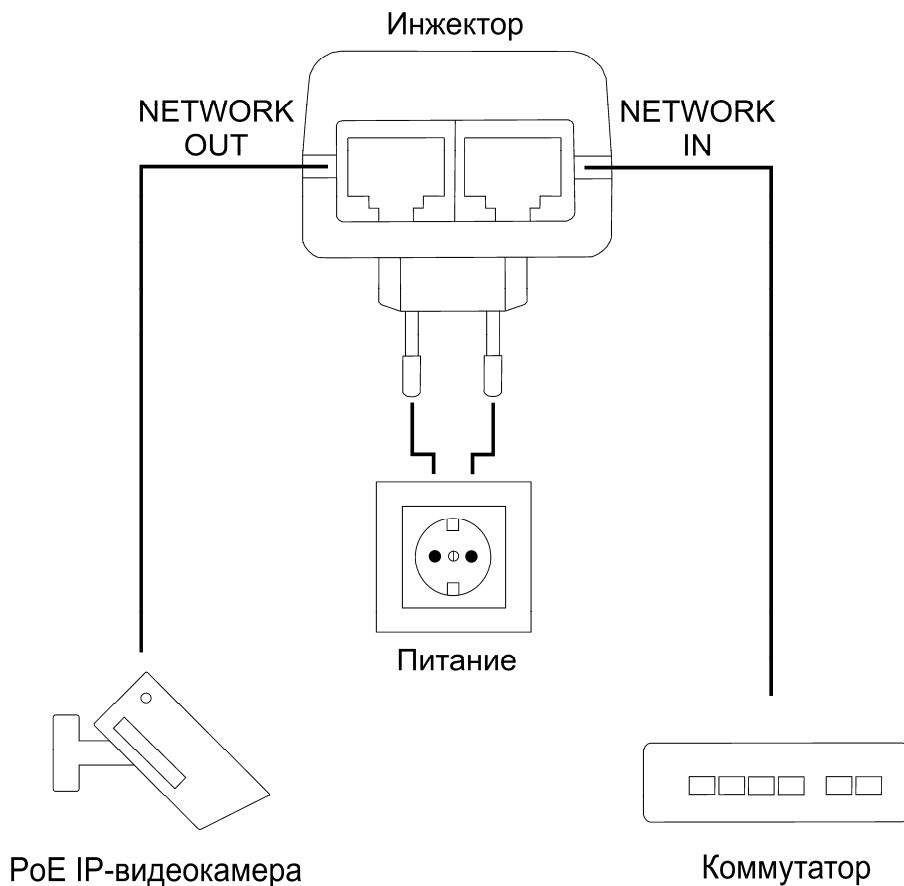


Рисунок 2 – схема подключения

- Подключите коммутатор стандартным сетевым кабелем UTP cat5e/6 к разъему «NETWORK IN» изделия (см. рисунок 2).
- Подключите IP-видеокамеру с питанием PoE стандартным сетевым кабелем UTP cat5e/6 к разъему «NETWORK OUT» изделия (см. рисунок 2).
- Подключите изделие к питающей сети ~220 В 50 Гц; при наличии напряжения сети в допустимых пределах загорится индикатор «Power».
- Проверьте правильность работы подключенных устройств.

## ТЕХНИЧЕСКОЕ ОБСЛУЖИВАНИЕ

Техническое обслуживание должно проводиться квалифицированными специалистами. Перед проведением технического обслуживания необходимо внимательно изучить настоящий документ.

С целью поддержания исправности в период эксплуатации необходимо проведение регламентных работ.

Регламентные работы включают в себя периодический (не реже одного раза в полгода) внешний осмотр с удалением пыли, а также проверку работоспособности изделия и контактов электрических соединений.

## ГАРАНТИЙНЫЕ ОБЯЗАТЕЛЬСТВА

**Срок гарантии устанавливается 18 месяцев** со дня продажи. Если дата продажи не указана, срок гарантии исчисляется с момента (даты) выпуска.

**Срок службы — 10 лет** с момента (даты) ввода в эксплуатацию или даты продажи. Если дата продажи или ввода в эксплуатацию не указаны, срок службы исчисляется с момента (даты) выпуска.

Предприятие-изготовитель гарантирует соответствие заявленным параметрам при соблюдении потребителем условий эксплуатации.

Отметки продавца в руководстве по эксплуатации источника, равно как и наличие самого руководства по эксплуатации, паспорта и оригинальной упаковки не являются обязательными и не влияют на обеспечение гарантийных обязательств.

Предприятие-изготовитель не несет ответственность и не возмещает ущерб за дефекты, возникшие по вине потребителя при несоблюдении правил эксплуатации и монтажа.

Гарантийное обслуживание производится предприятием-изготовителем.

## СВИДЕТЕЛЬСТВО О ПРИЕМКЕ

Наименование:

Инжектор

«PSE-РoE.220AC/15VA»

Заводской номер \_\_\_\_\_ Дата выпуска «\_\_» \_\_\_\_\_ 20\_\_ г.

соответствует требованиям конструкторской документации, государственных стандартов и признан годным к эксплуатации.

Штамп службы

контроля качества

### ОТМЕТКИ ПРОДАВЦА

Продавец \_\_\_\_\_

Дата продажи «\_\_» \_\_\_\_\_ 20\_\_ г.      м. п.

### ОТМЕТКИ О ВВОДЕ В ЭКСПЛУАТАЦИЮ

Монтажная организация \_\_\_\_\_

Дата ввода в эксплуатацию «\_\_» \_\_\_\_\_ 20\_\_ г.      м. п.

Служебные отметки \_\_\_\_\_

\_\_\_\_\_

\_\_\_\_\_

изготовитель

 **БАСТИОН**

а/я 7532, Ростов-на-Дону, 344018  
(863) 203-58-30



bast.ru — основной сайт

teplo.bast.ru — электрооборудование для систем отопления

dom.bast.ru — решения для дома

skat-ups.ru — интернет-магазин

**тех. поддержка:** 911@bast.ru

**отдел сбыта:** ops@bast.ru