

Инструкция «Быстрый старт»

Сетевые видеорегистраторы

RVi-1NR16440

МЕРЫ ПРЕДОСТОРОЖНОСТИ

- Не устанавливайте устройство в местах, температурный режим которых не совпадает с информацией, указанной в паспорте к устройству.
- Запрещается установка и эксплуатация устройства в местах хранения и использования горючих и взрывоопасных материалов.
- Не допускайте попадания жидкостей внутрь корпуса видеорегистратора – это может вызвать короткое замыкание электрических цепей и пожар. При попадании влаги внутрь, немедленно отключите подачу питания и отсоедините все провода (сетевые и коммутационные) от устройства.
- Предохраняйте устройство от повреждения во время транспортировки, хранения или монтажа.
- При появлении странных запахов, задымления или необычных звуков от устройства, немедленно прекратите его использование, отключите подачу питания, отсоедините все кабели и обратитесь к вашему поставщику оборудования. Эксплуатация изделия в таком состоянии может привести к пожару или к поражению электрическим током.
- При возникновении любых неисправностей незамедлительно обратитесь в авторизованный сервисный центр или свяжитесь с технической поддержкой.
- Не пытайтесь произвести ремонт самостоятельно. Устройство не имеет частей, которые могут быть отремонтированы пользователем. Продавец не несет ответственности за проблемы, возникшие в результате внесения изменений в конструкцию изделия или в результате попыток самостоятельно выполнить ремонт изделия.

УКАЗАНИЯ МЕР БЕЗОПАСНОСТИ

Конструкция изделия удовлетворяет требованиям электро- и пожарной безопасности по ГОСТ 12.2.007.0-75 и ГОСТ 12.1.004-91.

Меры безопасности при установке и эксплуатации должны соответствовать требованиям "Правил технической эксплуатации электроустановок потребителей" и "Правил техники безопасности при эксплуатации электроустановок потребителей".

ЭЛЕМЕНТЫ КОРПУСА И РАЗЪЕМЫ

Описание передней панели регистраторов приведено на **Рисунок 1** и **Таблица 1**.

Внимание: компоновка и наличие дополнительных разъемов может быть изменена в зависимости от модификации устройства.



Рисунок 1

Таблица 1

Наименование	Символ	Функция
Кнопка питания	⏻	Включение/выключение устройства. Зажмите кнопку на 3 секунды для включения или выключения
Запись	REC	Ручной режим запуска и остановки записи
ESC	ESC	Переход в предыдущее меню
Контекстное меню.	Fn	Вызов доп. функций в режиме просмотра одного окна
		Удаление символа в режиме ввода. Зажмите эту кнопку на 1.5 сек для удаления предыдущего символа.
		В режиме настройки детектора движения используется совместно с кнопками направления для редактирования области детекции.
		Переключение между регистром символов в режиме ввода текста.
		Переключение между полями в режиме управления HDD
		Вызов специальных функций.
Shift	↑	В режиме ввода текста переключение между режимом набором символов.
		Активация/деактивация обхода.
Кнопки Вверх/ Вниз	▲ ▼	Перемещение вверх/вниз в различных режимах.
		Перемещение влево/вправо в различных режимах.
Кнопки влево/вправо	◀ ▶	Управление курсором в режиме воспроизведения.
		Перемещение вправо/влево в различных режимах.
Замедленное воспроизведение	⏪	Переключение между замедленным и нормальным режимом воспроизведения
Ускоренное воспроизведение	⏩	Переключение между ускоренным и нормальным режимом воспроизведения
Воспроизвести предыдущий	⏮	В режиме воспроизведения: воспроизведение предыдущего файла
Назад/пауза	⏸	Переключение между режимом паузы и реверсом.
Воспроизвести следующий	⏭	В режиме воспроизведения: воспроизведение следующего файла

Воспроизведение /Пауза	▶	В режиме просмотра: переход в режим воспроизведения. В режиме воспроизведения: переключение между режимом воспроизведения и паузы.
Enter	ENTER	Подтверждение операции
		Активация кнопки по умолчанию в различных режимах
		Активация выбранной кнопки.
USB порт		Предназначен для подключения переносных накопителей, мыши.
Индикатор каналов	1-16	Индикация записи.
Индикатор электропитания.	POWER	Индикация активности системы.
Индикатор удаленного управления.	ACT	Индикатор загорается в случае если осуществляется удаленное управление.
Режим ввода	STATUS	Индикатор загорается если активирован режим ввода при помощи кнопки Fn

Описание разъемов задней панели **Рисунок 2** и **Таблица 2**.

Внимание: компоновка и наличие дополнительных разъемов может изменяться в зависимости от модификации устройства.

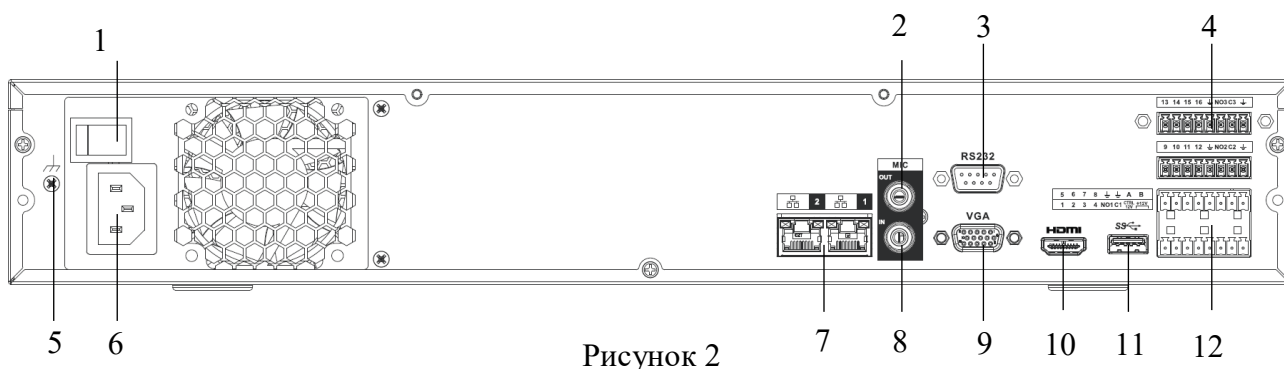


Рисунок 2

Таблица 2




№	Символ	Наименование	Описание
1	POWER	Кнопка питания	Включение/выключение электропитания устройства
2	AUDIO IN	Аудио вход	Разъем для подключения источника аудио сигнала (RCA).
3	RS-232	COM-порт	Интерфейс для сервисного обслуживания
4,12	ALARM	Тревожные входы/выходы	Разъём входа/выхода сигнала тревоги
5		Заземление	Зажим для подключения заземляющего контакта.
6	AC100-250 V	Электропитание	Разъем для обеспечения электропитания AC 220 V
7	LAN	Сетевой порт	Разъем для подключения регистратора к сети (10Base-T/100Base-TX/1000Base-T Ethernet)
8	AUDIO OUT	Аудио выход	Разъем для подключения устройства воспроизведения аудио сигнала (RCA).
9	VGA	Видеовыход	Разъем для подключения монитора с интерфейсом VGA
10		Видеовыход	Разъем для подключения монитора с интерфейсом HDMI
11		USB	Разъем для подключения переносных накопителей и мыши

Таблица 3

1	2	3	4	⚡	5	6	7	8	⚡		
NO1	C1	NO2	C2	NO3	C3	CTRL 12V	+12V	⚡	⚡	A +	B -

1 – 4 – тревожные входы.

NO3 C3 – NO4 C4 – группы контактов тревожных выходов устройства при нормально открытом (NO) и нормально закрытом (C) состоянии.

⚡ – общий кабель (земля).

CTRL 12V – выход управляющего питания DC 12В.

+12V – выход питания DC 12В.

A(+) / B(-) – порт обмена данными по протоколу RS-485, необходим для подключения и управления скоростными поворотными видеокамерами, подсоедините видеокамеру к входам А и В.

Схема подключения охранных датчиков к тревожным входам видеорегастратора



Рисунок 3

Схема подключения охранных датчиков к тревожным входам видеорегастратора:

«+» на «+12V»

«-» на «⚡»

ШС: «+» на «тревожный вход»

«-» на «⚡»

Вскр.: «+» на «тревожный вход»

«-» на «⚡»

Общая схема подключения к приемно-контрольному охранно-пожарному прибору (ППКОП) с типом сигнальной шины (ШС) «Сухой контакт»

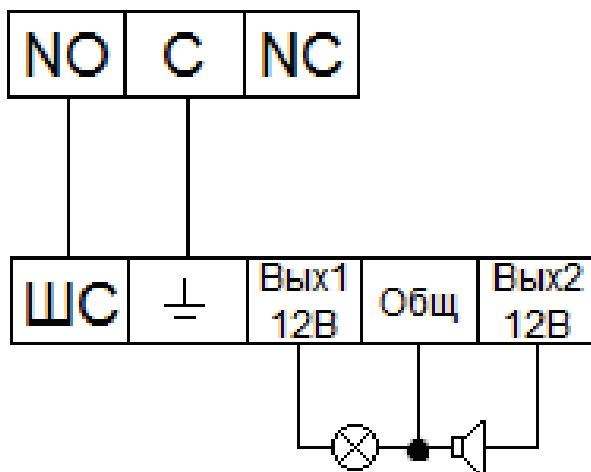


Рисунок 4

«NO» на «ШС»

«С» на « \perp »

«Сирену (лампу)» на «Вых. +12В» и «Общ.».

***Примечание.** Разъем выхода сигнала тревоги запрещается напрямую подсоединять к нагрузке с большим энергопотреблением (мощность подключаемого устройства не должна превышать 1А, 3,3В) во избежание возрастания силы тока, т.к. это может привести к выходу реле из строя. Используйте сопрягающее устройство, чтобы установить соединение между тревожным выходом и нагрузкой.*

Пример схемы подключения ППКОП «Гранит 3/5/8/12».

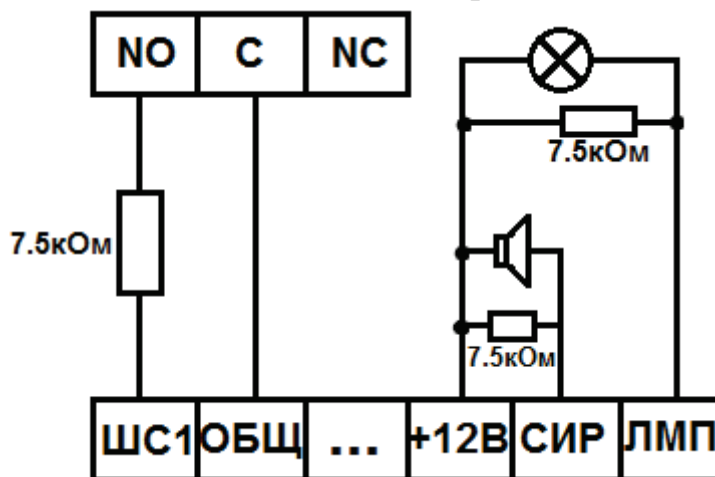


Рисунок 5

Пример схемы подключения поворотных устройств

Если в системе несколько поворотных камер, то параллельно подключите между кабелями А и В согласующий резистор сопротивлением 120Ω.

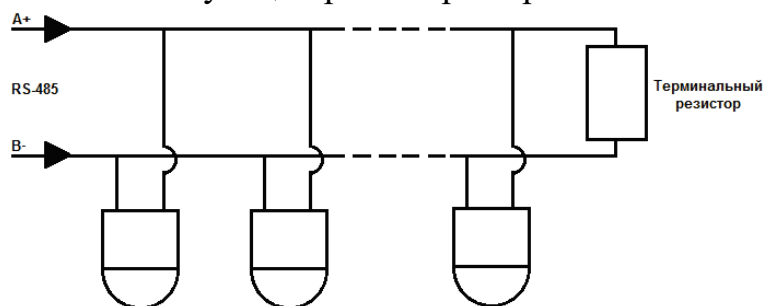


Рисунок 6

Для подключения типа «звезда» потребуется распределитель сигнала.

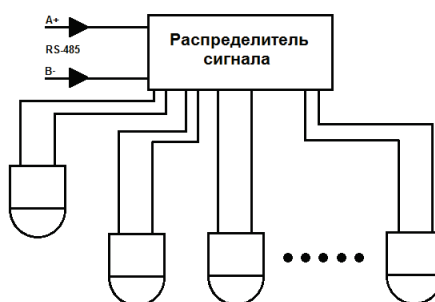


Рисунок 7

УСТАНОВКА HDD

Используйте SATA кабели и винты крепления HDD из комплекта поставки.

Внимание: используйте жесткие диски, предназначенные для видеонаблюдения.

Пошаговая инструкция по установке HDD

1) Открутите винты крепления крышки видеорегистратора на задней части корпуса, затем снимите верхнюю крышку.



2) Прикрутите HDD к основанию видеорегистратора, и подключите SATA кабель и кабель питания. Прикрутите верхнюю крышку.



ПРОГРАММА БЫСТРОЙ КОНФИГУРАЦИИ

Программа быстрой конфигурации используется для обнаружения устройства в сети, изменения его IP-адреса, а также для обновления прошивки устройства.

ВНИМАНИЕ! Некоторые функции программы доступны только при условии, что устройство и компьютер, на котором запущена программа, находятся в одной подсети.

Запустите программу «ConfigTool». Интерфейс программы представлен **Рисунок 8**. В списке вы можете увидеть тип, модель, IP-адрес, MAC-адрес и версию прошивки устройства.

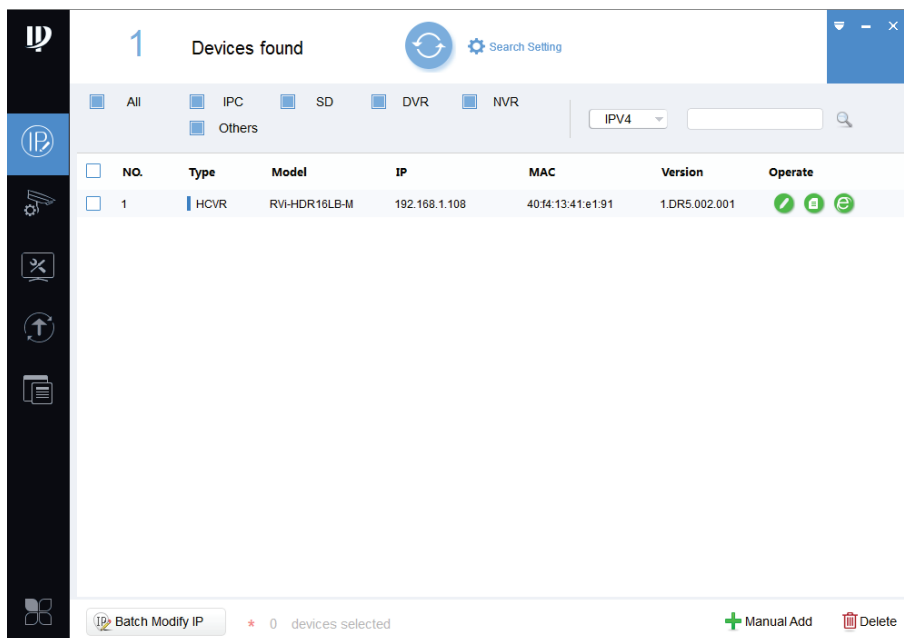


Рисунок 8

Для входа на web-интерфейс устройства необходимо нажать на кнопку «Web Login», **Рисунок 9**.

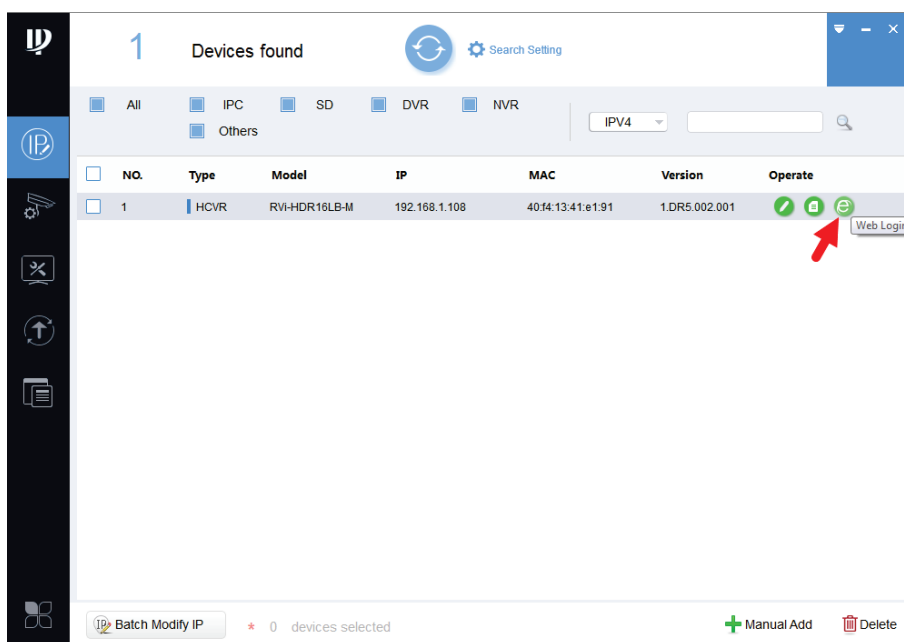


Рисунок 9

Нажав на кнопку «Web Login», вы попадете в web-интерфейс устройства, где вам будет предложено авторизоваться для доступа к сетевому устройству*.

*Подробно web-интерфейс описан в полной инструкции по настройке устройства.

Если вы хотите изменить IP-адрес устройства без входа в web-интерфейс, необходимо нажать кнопку «IP Modification», **Рисунок 10**.

Примечание: устройство и ПК, с которого осуществляется подключение к устройству, должны быть в одной подсети.

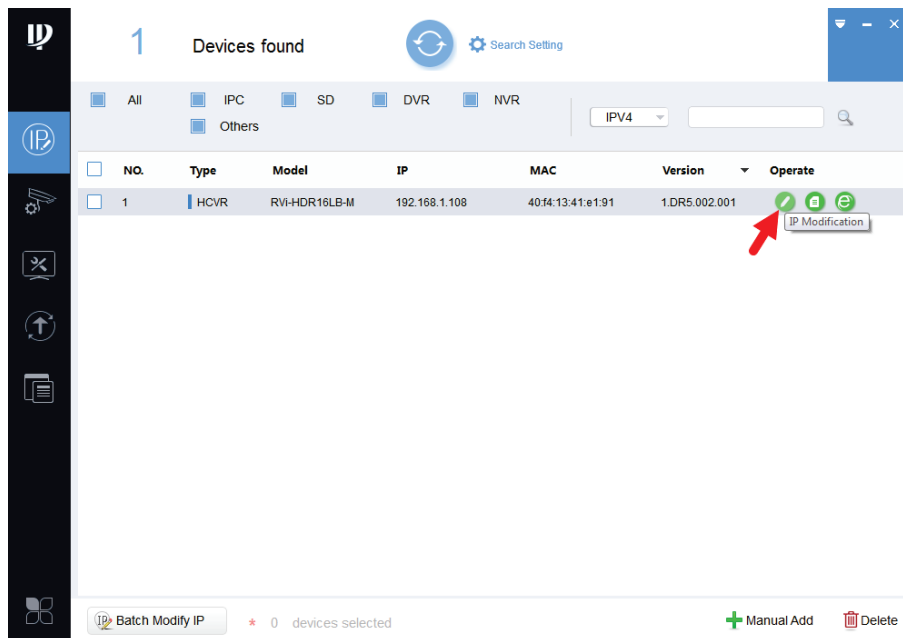


Рисунок 10

ДОСТУП К WEB-ИНТЕРФЕЙСУ УСТРОЙСТВА

Устройство поддерживает управление через web-интерфейс и через ПО на ПК. Для подключения к устройству по сети необходимо сделать следующее:

- 1) Убедиться, что устройство физически подключено к локальной сети. На сетевом коммутаторе должен светиться индикатор порта, к которому подключено устройство.
- 2) Убедитесь, что IP-адреса устройства и ПК находятся в одной подсети.

Выполните настройку IP-адреса, маски подсети и шлюза одной подсети на ПК и устройства. Устройство имеет следующие сетевые настройки по умолчанию: IP-адрес - 192.168.1.108, маска подсети - 255.255.255.0, шлюз - 192.168.1.1.

Для проверки соединения:

- Нажмите сочетание клавиш «Win + R»
- В поле появившегося окна введите: cmd
- Нажмите «ОК»
- В появившейся командной строке введите: ping 192.168.1.108

Если ответ от устройства есть, то в окне командной строки будет отображаться следующее:

```
C:\Users\admin > ping 192.168.1.108
Обмен пакетами с 192.168.1.108 по с 32 байтами данных:
Ответ от 192.168.1.108: число байт = 32 время < 1 мс TTL = 64
Ответ от 192.168.1.108: число байт = 32 время < 1 мс TTL = 64
Ответ от 192.168.1.108: число байт = 32 время < 1 мс TTL = 64
Статистика Ping для 192.168.1.108:
    Пакетов: отправлено = 4, получено = 4, потеряно = 0
    <0% потерь>
Приблизительное время приема-передачи в мс:
    Минимальное = 0мс, Максимальное = 0 мс, Среднее = 0 мс
```

Если ответа от устройства нет, то в окне командной строки будет отображаться следующее:

```
C:\Users\admin > ping 192.168.1.108
Обмен пакетами с 192.168.1.108 по с 32 байтами данных:
Ответ от 192.168.1.109: Заданный узел недоступен.
Ответ от 192.168.1.109: Заданный узел недоступен.
Ответ от 192.168.1.109: Заданный узел недоступен.
Ответ от 192.168.1.109: Заданный узел недоступен.
```

Откройте Internet Explorer и введите IP-адрес устройства в адресной строке браузера. Например, если у устройства адрес 192.168.1.108, то введите «http://192.168.1.108» в адресной строке Internet Explorer.

При первом подключении к web-интерфейсу, появится системное сообщение с предложением об установке компонента ActiveX, если нет, то оно появится через минуту после входа в web-интерфейс. Нажмите на кнопку «ОК», операционная система автоматически установит компоненты. Если вы не смогли автоматически установить файл ActiveX, проверьте настройки браузера («Сервис» - «Свойства обозревателя» - «Безопасность» - «Другой»).

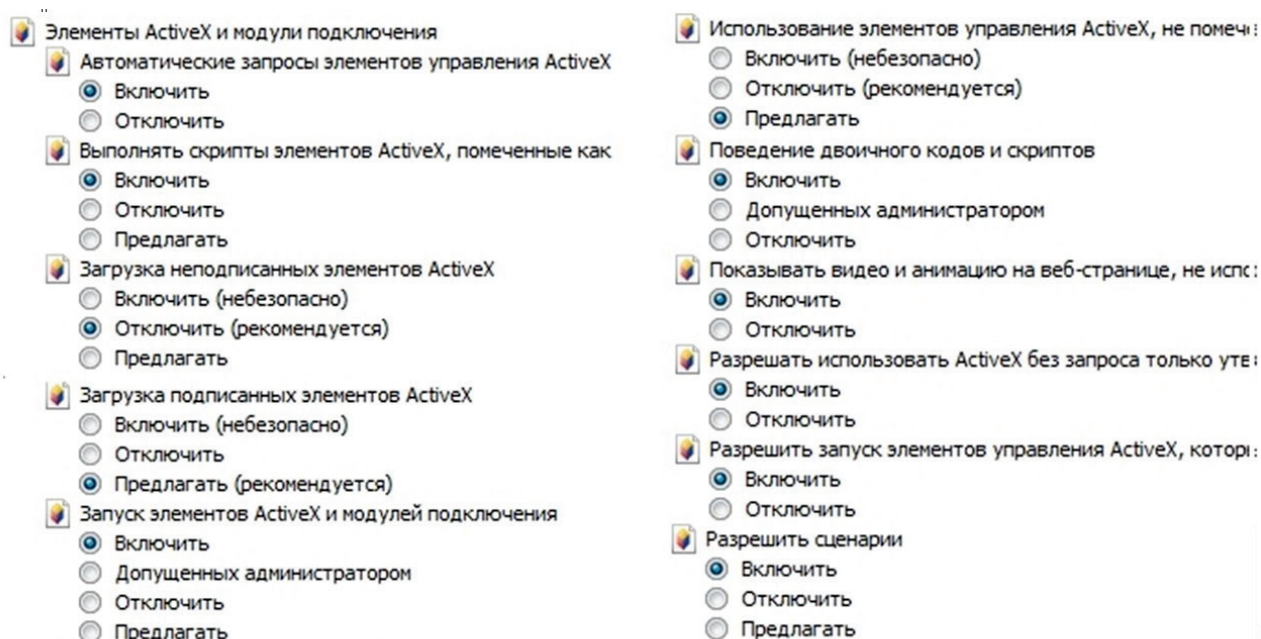


Рисунок 11

После успешной установки компонента ActiveX вы попадете на страницу авторизации устройства. При первом входе происходит процесс инициализации устройства – вам потребуется установить пароль учетной записи администратора. Пароль должен содержать не менее 8 символов как минимум двух различных типов (цифры, буквы, спецсимволы). Сложность пароля оценивается автоматически.

Инициализация

Пользователь: admin

Пароль: [password field] Средний Сильный

Подтверждение: [password field]

Пароль не может содержать менее 8 символов (цифры, буквы, спец. символы) и должен включать минимум два типа символов.

Email [input field]
Используется для сброса пароля.

Следующий шаг

Рисунок 12

ОБРАТНАЯ СВЯЗЬ

Спасибо за выбор оборудования RVi. В том случае, если у вас остались вопросы после изучения данной инструкции, обратитесь в службу технической поддержки по номерам:

РФ: 8 (800) 700-16-61

Казахстан: 8 (800) 080-22-00

Отдел по гарантии: 8 (495) 735-39-69

Наши специалисты окажут квалифицированную помощь и помогут найти решение вашей проблемы.