



СВЕТИЛЬНИК СВЕТОДИОДНЫЙ

*Благодарим Вас за выбор нашего
светодиодного светильника SkatLED CH-1(R).
Перед эксплуатацией ознакомьтесь
с настоящим руководством.*

МЕРЫ БЕЗОПАСНОСТИ

- ⚠ Перед установкой и подключением светильника, необходимо изучить данное руководство, несоблюдение рекомендаций которого может привести к потере работоспособности изделия и утрате гарантийных обязательств.
- ⚠ Монтаж и демонтаж светодиодного светильника SkatLED CH-1(R) (далее по тексту: светильник) должен производиться квалифицированным специалистом.
- ⚠ Монтаж и обслуживание изделия производить при полном отключении сети 220 В.
- ⚠ Провода, подводящие сетевое напряжение должны иметь двойную изоляцию и сечение не менее 0,5мм².
- ⚠ Обслуживание и ремонт осуществляется только в специализированных сервисных центрах.
- ⚠ При транспортировке изделия при отрицательных температурах перед подключением его необходимо выдержать при комнатной температуре не менее 4 часов.

УСЛОВИЯ ЭКСПЛУАТАЦИИ

- напряжение питающей сети 220 В, 50 Гц;
- температура окружающей среды от -10 °С до +40 °С;
- относительная влажность воздуха до 80% при температуре +25°С.

НАЗНАЧЕНИЕ ИЗДЕЛИЯ

Светодиодный светильник SkatLED CH-1(R) предназначен для освещения офисных и подсобных помещений, коридоров.

Изделие обеспечивает:

- равномерную засветку помещения;
- отсутствие мерцания;
- удобство и простоту обслуживания и эксплуатации.
- обеспечивает отсутствие дискомфорта от случайного взгляда на светодиоды светильника.

2



РУКОВОДСТВО ПО ЭКСПЛУАТАЦИИ



SkatLED CH-1(R)

ТЕХНИЧЕСКИЕ ХАРАКТЕРИСТИКИ

Таблица 1

| № п/п | Наименование параметра | Значение параметра |
|-------|--|----------------------|
| 1 | Напряжение питающей сети ~220 В, частотой 50 Гц с пределами изменения, В | 176...265 |
| 2 | Номинальная потребляемая мощность, Вт | 24 |
| 3 | Коэффициент мощности, cos φ | 0,95 |
| 4 | Световой поток, лм | 1900 |
| 5 | Цветовая температура, К | 5000 |
| 6 | Класс светораспределения | П |
| 7 | Кривая силы света | Д |
| 8 | Степень защиты оболочкой по ГОСТ 14254-2015 | IP40 |
| 9 | Диапазон рабочих температур, С° | от -10 до +40 |
| 10 | Габаритные размеры, мм | 300x300x30 |
| 11 | Габаритные размеры упаковки, мм | 320x320x40 |
| 12 | Масса светильника, нетто, кг | 0,3 |

КОМПЛЕКТ ПОСТАВКИ

| Наименование | Количество |
|---|------------|
| Светильник светодиодный SkatLED CH-1(R) | 1 шт. |
| Руководство по эксплуатации | 1 шт. |
| Комплект крепежа | 1 компл. |
| Тара упаковочная | 1 шт. |

УСТРОЙСТВО И РАБОТА ИЗДЕЛИЯ КРАТКОЕ ОПИСАНИЕ КОНСТРУКЦИИ

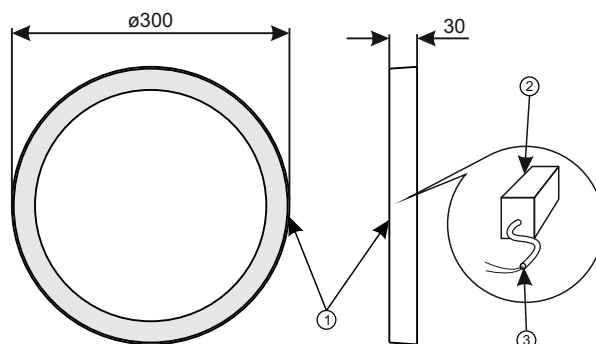


Рисунок 1 — Общий вид изделия

- 1 — светодиодный светильник SkatLED CH-1(R);
- 2 — блок питания;
- 3 — выводы для подключения сетевого напряжения электропитания ~220В, 50Гц.

ОПИСАНИЕ РАБОТЫ

Светильник изготовлен с применением светодиодов белого цвета свечения.

Конструктивно светильник состоит из алюминиевого корпуса, по периметру которого расположены светодиоды. В середине закреплена светопроводящая матрица из матового акрила, которая обеспечивает трассировку лучей и равномерное распределение светового потока, излучаемого светодиодами в обработанные торцы светопроводящей матрицы.

Работа светильника происходит следующим образом: при подключении светильника к питающей сети переменного тока последний преобразуется элементами блока питания в постоянный ток, который, проходя через светодиоды, вызывает их свечение.

Выделяющееся при работе светодиодов небольшое количество тепла рассеивается через корпус светильника. Светильник поставляется с выведенным наружу блоком питания.

УСТАНОВКА

Светильник SkatLED CH-1(R) является накладным. Может крепиться как на стене, так и на потолке. Установка осуществляется с помощью крепежа который идет в комплекте.

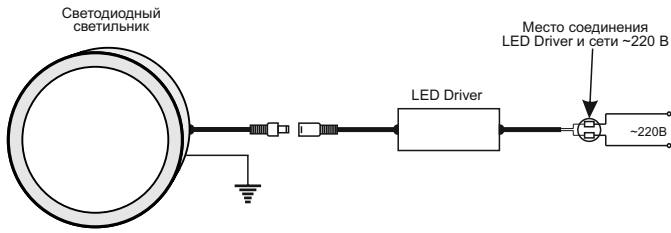


Рисунок 2 — Схема подключения изделия

5

ГАРАНТИЙНЫЕ ОБЯЗАТЕЛЬСТВА

Срок гарантии устанавливается 3 года со дня продажи. Если дата продажи не указана, срок гарантии исчисляется с момента (даты) выпуска.

Срок службы — 15 лет с момента (даты) ввода в эксплуатацию или даты продажи. Если дата продажи или ввода в эксплуатацию не указаны, срок службы исчисляется с момента (даты) выпуска.

Предприятие-изготовитель гарантирует соответствие заявленным параметрам при соблюдении потребителем условий эксплуатации.

При наличии внешних повреждений корпуса и следов вмешательства в конструкцию гарантийное обслуживание не производится.

Гарантийное обслуживание производится предприятием-изготовителем.

ПОДКЛЮЧЕНИЕ

Подключение изделия должно производиться при отключенном сетевом напряжении в следующей последовательности (см. рисунок 2):

- Подсоединить LED Driver к светодиодному светильнику.
- Подключить LED Driver к источнику сетевого напряжения ~220В, 50 Гц.
- Убедиться в надежном креплении проводов;
- LED Driver допускается закрепить на задней стенке светильника с помощью двухстороннего скотча.

ПОДГОТОВКА К РАБОТЕ

Проверьте правильность подключения изделия (см. раздел «ПОДКЛЮЧЕНИЕ»).

- Подать сетевое напряжение электропитания (сетевой выключатель светильника должен находиться в выключенном положении).
- Включить светильник выключателем, убедиться в его свечении.

ТЕХНИЧЕСКОЕ ОБСЛУЖИВАНИЕ

Эксплуатационное обслуживание светильника заключается в протирке его светящейся поверхности сухой мягкой тканью, по мере необходимости.

В случае возникновения неисправности необходимо сразу отключить светильник от питающей сети.

ЗАПРЕЩАЕТСЯ САМОСТОЯТЕЛЬНО ПРОИЗВОДИТЬ РЕМОНТ ИЛИ МОДИФИКАЦИЮ СВЕТИЛЬНИКА.

6

СВИДЕТЕЛЬСТВО О ПРИЕМКЕ

Наименование:

Светильник светодиодный «SkatLED CH-1(R)»

Заводской номер _____

Дата выпуска « ____ » _____ 20__ г. соответствует требованиям конструкторской документации, государственных стандартов и признан годным к эксплуатации.

Штамп службы
контроля качества

ОТМЕТКИ ПРОДАВЦА

Продавец: _____

Дата продажи: « ____ » _____ 20__ г. М.П.

ОТМЕТКИ О ВВОДЕ В ЭКСПЛУАТАЦИЮ

Монтажная организация: _____

Дата ввода в эксплуатацию: « ____ » _____ 20__ г. М.П.

 **БАСТИОН**