

SkatLED SDT-012

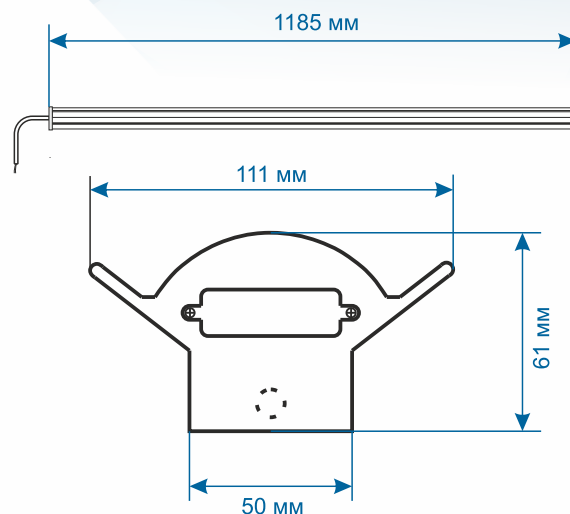


ТЕХНИЧЕСКИЕ ХАРАКТЕРИСТИКИ

Потребляемая мощность:	не более 54 Вт
Питающее напряжение:	198-242 В
Световой поток:	4800 лм
Кривая силы света:	косинусная
Цветовая температура:	5500 К
Исполнение:	IP 54
Габариты изделия:	1185x111x61 мм
Вес:	1,5 кг

- Подвесное и накладное исполнение
- Высочайшая энергоэффективность
- Отсутствие в спектре излучения ультрафиолетовой и инфракрасной составляющих
- Укомплектован системой тросового подвеса
- Высокая степень пылевлагозащиты
- Подходит для различных типов потолков

РАЗМЕРЫ, ММ



ВНУТРЕННЕЕ ОСВЕЩЕНИЕ