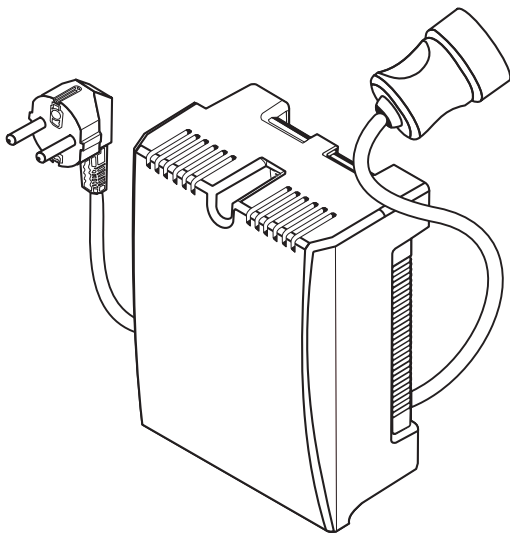




СТАБИЛИЗАТОР СЕТЕВОГО
НАПРЯЖЕНИЯ ДЛЯ
СИСТЕМЫ ОТОПЛЕНИЯ



РУКОВОДСТВО ПО ЭКСПЛУАТАЦИИ

ERC

ТЕРЛОКОМ ST-1515

Благодарим Вас за выбор нашего стабилизатора

напряжения ТЕРЛОСOM ST- 1515

**Перед эксплуатацией ознакомьтесь
с настоящим руководством.**

МЕРЫ БЕЗОПАСНОСТИ



Монтаж и обслуживание производить при полном отключении стабилизатора от электросети 220 В.



Запрещается использовать изделие вне помещений.








Запрещается закрывать вентиляционные отверстия стабилизатора.



Эксплуатация изделия без защитного заземления запрещена.

УСЛОВИЯ ЭКСПЛУАТАЦИИ

-  напряжение сети 220 В с пределами изменения от 145 до 260В
-  частота сети 50±1 Гц
-  температура окружающей среды от -10 до +40°С
-  отсутствие в воздухе токопроводящей пыли и паров агрессивных веществ (кислот, щелочей и т.п.)
-  относительная влажность воздуха до 80 % при температуре +25°С

НАЗНАЧЕНИЕ ИЗДЕЛИЯ

ТЕРЛОСOM ST-1515 (далее по тексту: изделие, стабилизатор) предназначен для работы с системами отопления, он стабилизирует напряжение сети в целях повышения качества энергоснабжения. Стабилизатор обеспечивает качественную защиту систем отопления. Может быть установлен на объектах различного назначения: коттеджах, квартирах, офисах, промышленных предприятиях, учреждениях и т. д.

Изделие обеспечивает индикацию наличия входного и выходного напряжения, сигнализацию в случае перегорания выходного предохранителя, индикацию уровня входного напряжения (в пределах нормы/за пределами нормы).

КОМПЛЕКТ ПОСТАВКИ

1. Стабилизатор - 1 шт., 2 Руководство - 1 шт., 3. Упаковка - 1 шт.

УСТАНОВКА СТАБИЛИЗАТОРА

Конструктивно стабилизатор выполнен в пластиковом корпусе настенного исполнения.

Стабилизатор устанавливается на стенах или других конструкциях помещения в удобном для монтажа месте. Не устанавливайте стабилизатор вблизи (не ближе одного метра) от любых нагревательных приборов, избегайте попадания воды внутрь изделия. После выполнения крепежных гнезд, корпус стабилизатора крепится к стене или другим несущим конструкциям шурупами в вертикальном положении.

ПОДКЛЮЧЕНИЕ



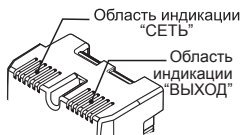
Если транспортировка стабилизатора производилась при отрицательных температурах, его необходимо выдержать при комнатной температуре в течение 4 – х часов перед подключением .

- Подключите сетевую вилку стабилизатора к розетке с сетевым напряжением 220В.
- При включении стабилизатора в сеть включается индикатор «СЕТЬ» и через 3 секунды начинается режим стабилизации выходного напряжения.



Не подключайте устройства с общей потребляемой мощностью , превышающую выходную мощность стабилизатора !

ИНДИКАЦИЯ РЕЖИМОВ РАБОТЫ



В диапазоне входных напряжений от $165\pm 5\text{В}$ до $260\pm 5\text{В}$, индикатор «СЕТЬ» горит непрерывно, если же входное напряжение меньше $165\pm 5\text{В}$ или больше $260\pm 5\text{В}$, индикатор «СЕТЬ» начинает мигать 1 раз в секунду.

В диапазоне выходных напряжений стабилизатора от $170\pm 3\text{В}$ до $242\pm 3\text{В}$, индикатор «ВЫХОД» горит непрерывно, если же выходное напряжение стабилизатора меньше $170\pm 3\text{В}$ или больше 242 ± 3 , срабатывает схема защитного отключения нагрузки и стабилизатор отключает нагрузку, при этом индикатор «ВЫХОД» гаснет. После защитного отключения нагрузки при возвращении входного напряжения в рабочий диапазон от 145В до 260В, стабилизатор автоматически подключает нагрузку и включается индикатор «ВЫХОД».

В случае перегорания выходного предохранителя индикатор «ВЫХОД» будет мигать 1 раз в секунду (см. таблицы).

ИНДИКАЦИЯ

Индикатор	Состояние	Описание
СЕТЬ	светится	Входное напряжение в пределах нормы
СЕТЬ	мигает 1 раз в сек.	Входное напряжение за пределами нормы
ВЫХОД	светится	Напряжение на выходе присутствует
ВЫХОД	мигает 1 раз в сек.	Перегорел выходной предохранитель
ВЫХОД	погашен	Напряжение на выходе отсутствует

ТЕХНИЧЕСКИЕ ХАРАКТЕРИСТИКИ

№ п/п	Наименование параметра		Значение
1	Максимальная мощность нагрузки, ВА		1515
2	Входное (сетевое) напряжение, В		145 - 260
3	Выходное напряжение переменного тока, В	при входном напряжении 165-260 В	200 – 240
		при входном напряжении 145-165 В	более 170
4	Пределы изменения нагрузки, %		0-100
5	Выходное напряжение, при котором срабатывает защитное отключение нагрузки и гаснет индикатор «ВЫХОД», В		менее 170±3 более 242±3
6	Входное напряжение, при котором индикатор «СЕТЬ» начинает мигать с частотой 1 раз в секунду, В,		менее 165±5 более 260±5
7	Время переключения, мс, не более		20
8	Мощность, потребляемая от сети, без нагрузки, ВА, не более		3
9	Габаритные размеры ШхВхГ, мм, без упаковки не более		169х210х101
10	Габаритные размеры ШхВхГ, мм с упаковкой		225х225х105
11	Масса, кг, не более НЕТТО (БРУТТО)		3,4 (3,5)
12	Содержание драгоценных металлов и камней		нет
13	Степень защиты оболочкой по ГОСТ 14254-96		IP20

УСТРАНЕНИЕ НЕИСПРАВНОСТИ

В случае обнаружения неисправностей, ремонт возможен только на предприятии-изготовителе.

ТЕХНИЧЕСКАЯ ПОДДЕРЖКА И СЕРВИС ЦЕНТРЫ

Телефон технической поддержки:

8 800 200 58 30 (бесплатно),

E-mail: **911@bast.ru**

ГАРАНТИЙНЫЕ ОБЯЗАТЕЛЬСТВА

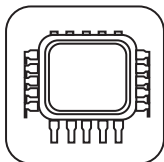
Срок гарантии устанавливается 5 лет со дня продажи. Если дата продажи не указана, срок гарантии исчисляется с момента (даты) выпуска.

Срок службы — 10 лет с момента (даты) ввода в эксплуатацию или даты продажи. Если дата продажи или ввода в эксплуатацию не указаны, срок службы исчисляется с момента (даты) выпуска.

Предприятие-изготовитель гарантирует соответствие заявленным параметрам при соблюдении потребителем условий эксплуатации.

При наличии внешних повреждений корпуса и следов вмешательства в конструкцию гарантийное обслуживание не производится.

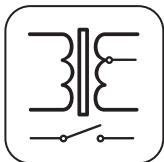
Гарантийное обслуживание производится предприятием-изготовителем.



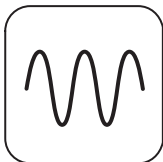
Микропроцес-
сорное
управление



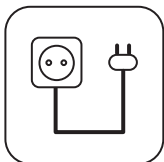
Гарантия
российского
производителя



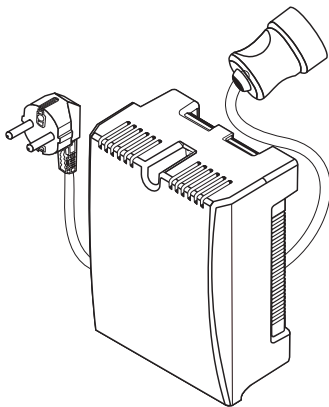
Стабилизация
релейного типа.
Стабильность и
быстродействие



Не вносит
искажений в
форму
синусоиды



Подсоедине-
ние не
сложнее
удлинительа



Перегрузочная
способность
1515 ВА в
течении 15
минут за 1 час



Срок службы



Удобное
настенное
крепление



Расширенная
индикация

СВИДЕТЕЛЬСТВО О ПРИЕМКЕ

Наименование:

Стабилизатор сетевого напряжения «ТЕРЛОСOM ST-1515 »

Заводской номер _____

Дата выпуска « ____ » _____ 20__ г. соответствует требованиям конструкторской документации, государственных стандартов и признан годным к эксплуатации.

Штамп службы
контроля качества



ОТМЕТКИ ПРОДАВЦА



Продавец: _____

Дата продажи: « ____ » _____ 20__ г. М.П.

ОТМЕТКИ О ВВОДЕ В ЭКСПЛУАТАЦИЮ

Монтажная организация: _____

Дата ввода в эксплуатацию: « ____ » _____ 20__ г. М.П.