

# БАСТИОН



## СВЕТИЛЬНИК АВАРИЙНОГО ОСВЕЩЕНИЯ **SKAT LT-2360 LED Li-ion**



РУКОВОДСТВО ПО ЭКСПЛУАТАЦИИ  
ФИАШ.425543.043 ЭТ

*Благодарим Вас за выбор нашего светильника аварийного освещения  
**SKAT LT-2360 LED Li-ion.***

Светильник аварийного освещения **SKAT LT-2360 LED Li-ion** (далее по тексту — светильник) непостоянного свечения на базе сверхъярких светодиодов с повышенной светоотдачей и большим сроком службы предназначен для обеспечения эвакуационного и резервного освещения в случае прекращения подачи электроэнергии.



### ВНИМАНИЕ!

Светильник включается только при отсутствии сетевого напряжения, т.е. использоваться в качестве обычного светильника не может.

### ТЕХНИЧЕСКИЕ ХАРАКТЕРИСТИКИ

№ п/п	Наименование параметра	Значения параметров	
1	Напряжение питающей сети ~220 В, частотой 50±1 Гц с пределами изменения, В	<b>110...240</b>	
2	Количество светодиодов в светильнике, шт	<b>60</b>	
3	Сила света, мКд	<b>60x2500</b>	
4	<b>Аккумулятор резервного питания - встроенный Li-ion, тип 18650, напряжением 3,7 В, ёмкостью 2200 мАч</b>		
5	Габаритные размеры ШxГxВ, не более, мм	без упаковки	<b>362x65x36</b>
		в упаковке	<b>367x71x41</b>
6	Масса, НЕТТО (БРУТТО), кг, не более	<b>0,32 (0,36)</b>	
7	Диапазон рабочих температур, °С	<b>0 ... +40</b>	
8	Относительная влажность воздуха при 25 °С, %, не более	<b>85</b>	
9	<b>ВНИМАНИЕ! Не допускается наличия в воздухе токопроводящей пыли и паров агрессивных веществ (кислот, щелочей и т. п.)</b>		
9	Степень защиты оболочкой по ГОСТ 14254-96	<b>IP20</b>	

## УСТРОЙСТВО И РАБОТА

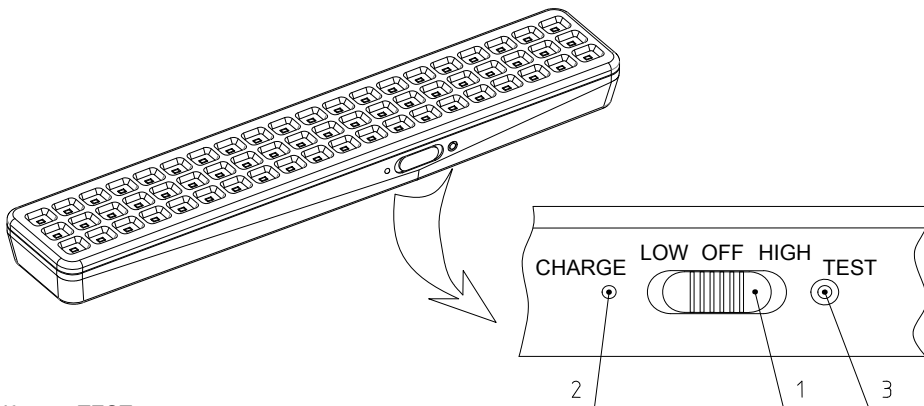


Рисунок 1.

1  
3 - Кнопка TEST

2  
Выключатель

### Назначение органов управления и индикации

Для включения светильника перевести выключатель 1 (см. Рисунок 1) в положение «LOW» (пониженная мощность свечения), «OFF» (режим ожидания), «HIGH» (полная мощность свечения).

При этом:

- при наличии сети будет светиться индикатор «CHARGE», светильник перейдет в режим «ЗАРЯД» (первая зарядка батареи проводится не менее 24 ч);
- при отсутствии сети светильник автоматически перейдет в режим «РЕЗЕРВ» и включится.

**Кнопка «TEST» предназначена для проверки работоспособности светильника и имитирует пропадание сетевого напряжения.**

**Совет:** для увеличения времени работы от АКБ рекомендуется включать светильник на пониженную мощность свечения «LOW».

## ГАРАНТИЙНЫЕ ОБЯЗАТЕЛЬСТВА

**Срок гарантии устанавливается 12 месяцев** со дня продажи. Если дата продажи не указана, срок гарантии исчисляется с момента (даты) выпуска.

Предприятие-изготовитель гарантирует соответствие заявленным параметрам при соблюдении потребителем условий эксплуатации.

При наличии внешних повреждений корпуса и следов вмешательства в конструкцию гарантийное обслуживание не производится.

Гарантийное обслуживание производится предприятием-изготовителем.

изготовитель

**БАСТИОН**

