

OSNOVO

cable transmission

РУКОВОДСТВО ПО ЭКСПЛУАТАЦИИ

Распределитель HDMI-сигнала

D-Hi116/1



Прежде чем приступить к эксплуатации изделия
внимательно прочтите настоящее руководство

Составил: Елагин С.А.

www.osnovo.ru

Назначение

Распределитель D-Hi116/1 предназначен для передачи HDMI-сигнала от одного источника на 16 HDMI-дисплеев.

Устройство поддерживает разрешение 720p/1080i/120Гц, 1080p/60Гц/36бит и 4Kx2K/24Гц, с поддержкой 3D, звук DTS-HD/true-HD/LPCM7.1/AC3/DTS/DSD.

Распределитель D-Hi116/1 отличается простотой настройки и неприхотливостью в процессе эксплуатации.

Данное устройство рекомендуется использовать, если стоит задача передать HDMI-сигнал с одного устройства сразу на несколько (до 16ти) HDMI-дисплеев без потери качества изображения и звука.

Комплектация

1. HDMI-распределитель D-Hi116/1 – 1шт.
2. Блок питания DC 5V 4A – 1шт.
3. Инструкция по эксплуатации –1шт.
4. Упаковка – 1шт.

Особенности оборудования

- Количество подключаемых источников HDMI – 1, количество подключаемых дисплеев HDMI – 16;
- Разрешение изображения 720p/1080i/120Гц, 1080p/60Гц/36бит и 4Kx2K/24Гц с поддержкой 3D;
- Звук DTS-HD/true-HD/LPCM7.1/AC3/DTS/DSD;
- Поддержка HDMI 1.4, HDCP 1.1;
- Поддержка горячего подключения «Plug and Play»;
- Может использоваться для передачи HDMI-сигнала с видеорегистратора, компьютера, проигрывателя и тд.

Внешний вид



Рис.1 HDMI-распределитель D-Hi116/1, внешний вид



Рис.2 HDMI-распределитель D-Hi116/1, вид спереди/сзади

Разъемы и индикаторы

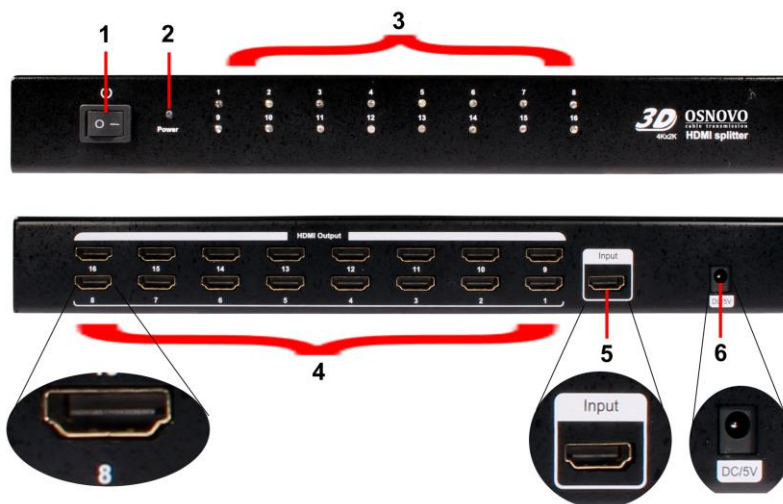



Рис. 3 HDMI-распределитель D-Hi116/1, разъемы, кнопки и индикаторы.

Таб.1 Назначение разъемов, кнопок и LED – индикаторов HDMI-распределителя D-Hi116/1

№ п/п	Обозначение	Назначение
1		Кнопка вкл/выкл устройства
2	Power	LED-индикатор наличия питания на устройстве
3	1 - 16	LED-индикаторы подключения HDMI-дисплеев с 1 по 16й

4	HDMI OUTPUT 1 - 16	Разъемы HDMI-A для подключения HDMI-дисплеев
5	INPUT	Разъем HDMI-A для подключения источника HDMI-сигнала
6	DC /5V	Розетка 2,1x5мм для подключения блока питания

Схема подключения

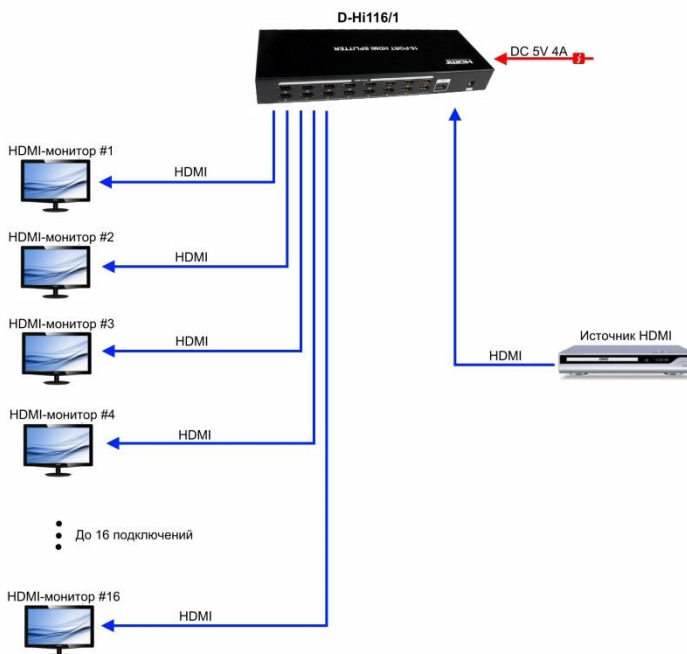


Рис.6 Типовая схема подключения HDMI-распределителя D-Hi116/1

Порядок подключения устройства

1. Подключите источник HDMI-сигнала к HDMI-распределителю D-Hi116/1, используя HDMI-кабель (не входит в комплект поставки). Подключите HDMI-дисплеи к HDMI-распределителю D-Hi116/1, используя HDMI-кабели (не входят в комплект поставки).
2. Подключите блок питания к HDMI-распределителю D-Hi116/1.
3. Включите источник HDMI, дисплеи HDMI и распределитель D-Hi116/1.

Внимание!

- ✓ Питание на устройство подавайте только после подключения всех кабелей.
- ✓ Не используйте устройство вне помещений.

Технические характеристики*

Модель	D-Hi116/1
Тип устройства	HDMI-распределитель
Количество подключаемых источников HDMI	1
Количество дисплеев HDMI	до 16
Разъемы	<u>Входы:</u> HDMI(A)x1 Роз.2,1x5мм(DC5V) <u>Выходы:</u> HDMI(A)x16
Разрешение	720p/1080i/120Гц, 1080p/60Гц/36бит, 4Kx2K/24Гц, поддержка 3D
Стандарты HDMI и HDCP	HDMI 1.1/1.2/1.3/1.4, HDCP 1.1
Стандарты Аудио	DTS-HD/true-HD/LPCM7.1/AC3/DTS/DSD
Питание	БП DC5V, 4A
Потребляемая мощность	13,5 Вт
Материал корпуса / Цвет	Металл / Чёрный
Рабочая температура	-5...+35 °С
Влажность	До 90%, без конденсата
Размеры (ШxВxD), мм	315x110x40
Вес (г)	1280

* Производитель имеет право изменять технические характеристики изделия и комплектацию без предварительного уведомления.