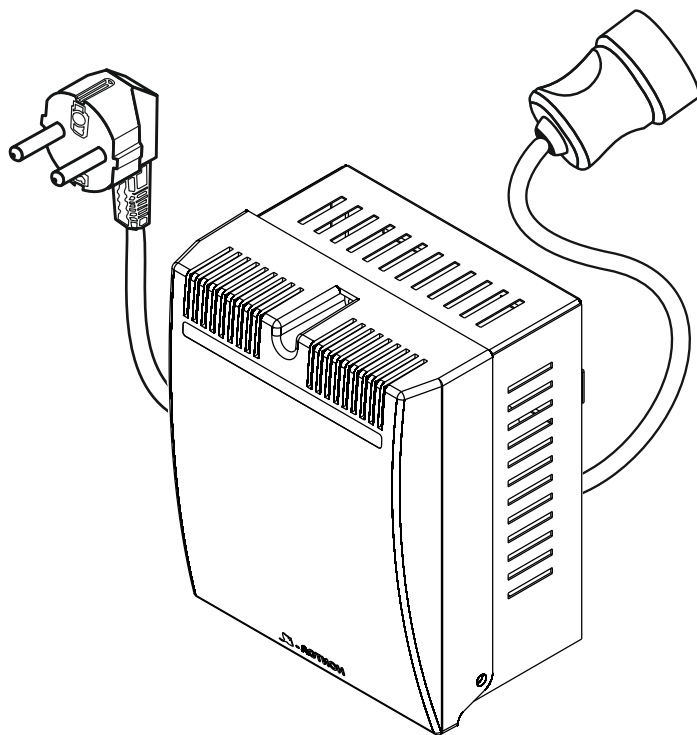




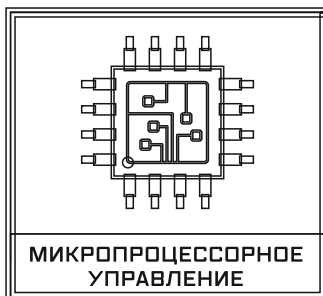
Источник
бесперебойного
питания



РУКОВОДСТВО ПО ЭКСПЛУАТАЦИИ

ТЕPЛОСОМ-100+

**Благодарим Вас за выбор нашего
источника бесперебойного питания ТЕРЛОСОМ 100+!**



Перед эксплуатацией источника бесперебойного питания Терлосот-100+ (далее по тексту: изделия) внимательно ознакомьтесь с настоящим руководством и сохраните его на весь период использования.

1. СОДЕРЖАНИЕ	2
2. МЕРЫ ПРЕДОСТОРОЖНОСТИ	
Меры предосторожности	3
Условия эксплуатации	3
3. ОПИСАНИЕ	
Комплект поставки	4
Назначение изделия	4
Устройство изделия	4
Режимы работы и их индикации	5
4. УСТАНОВКА И ПОДКЛЮЧЕНИЕ	
Установка	6
Подключение	6
Подготовка к работе и включение	6
Подключение внешней АКБ	7
5. ТЕХНИЧЕСКИЕ ПАРАМЕТРЫ	
Технические параметры	8
6. ПРОВЕРКА И ОБСЛУЖИВАНИЕ	
Проверка перехода в режим резерв	9
Техническое обслуживание	9
Возможные неисправности и их устранение	9
7. ГАРАНТИЯ	
Гарантийные обязательства	10
СВИДЕТЕЛЬСТВО О ПРИЕМКЕ	11

МЕРЫ ПРЕДОСТОРОЖНОСТИ



В изделии присутствует опасное напряжение. Монтаж, демонтаж и ремонт должен производиться только квалифицированным специалистом.



Монтаж и обслуживание прибора производить при полном отключении сети 220 В и аккумуляторной батареи (далее по тексту: АКБ).



Провода, подводящие сетевое напряжение должны иметь двойную изоляцию и сечение не менее $0,75\text{мм}^2$.



Не допускается наличие в воздухе токопроводящей пыли и паров агрессивных веществ (кислот, щелочей и т.п.).



При транспортировке изделия при отрицательных температурах перед подключением его необходимо выдержать при комнатной температуре не менее 4 часов.



Не допускается подключение внешней АКБ совместно с внутренней.



Эксплуатация изделия без защитного заземления запрещена.

УСЛОВИЯ ЭКСПЛУАТАЦИИ

- питающая сеть 220В, 50 Гц;
- температура окружающей среды от -10°C до $+40^{\circ}\text{C}$;
- относительная влажность воздуха до 80% при температуре $+25^{\circ}\text{C}$.



ТЕРЛОСОМ-100+ предназначен для обеспечения круглосуточного бесперебойного электропитания потребителей переменным напряжением 220В частотой 50Гц, в условиях нестабильной питающей сети в закрытых помещениях.



Устройство защиты АКБ от глубокого разряда ограничивает степень разряда аккумуляторной батареи. Изделие отключит нагрузку автоматически. Работа изделия возобновится только при появлении напряжения питающей сети или при замене разряженной АКБ (функция «холодный пуск»)



Для продления срока службы АКБ (тренировки) и определения ориентировочного времени ее работы применяйте тренировки АКБ ТЕРЛОСОМ ТБС(<https://teplo.bast.ru/battery-service/teplocom-tbs>).

КОМПЛЕКТ ПОСТАВКИ

1. Источник «ТЕРЛОСОМ-100+» - 1 шт.;
2. Руководство по эксплуатации - 1 шт.
3. Удлинительные перемычки для внешнего АКБ - 2 шт.;
4. Упаковка - 1 шт.

НАЗНАЧЕНИЕ ИЗДЕЛИЯ

Терлосом-100+ предназначен для бесперебойного электропитания оборудования систем теплоснабжения (циркуляционных насосов, электроклапанов, электроприводов и др.). Бесперебойность электропитания достигается за счет запасенной энергии в аккумуляторной батарее. Изделие не имеет вредных выбросов, полностью автоматизировано, компактно, бесшумно и устанавливается в жилых помещениях.

Изделие обеспечивает:

- бесперебойное электропитание нагрузки 100 ВА, ~220В, 50 Гц.;
- синусоидальную форму выходного напряжения;
- заряд АКБ при наличии напряжения питающей электросети;
- автоматический переход на питание от АКБ (не более 1 с.), при выходе напряжения питающей сети за пределы допустимого диапазона (см.п.3 таблицы 1) или при его отключении;
- автоматический переход с питания от АКБ на сетевое (не более 15 с.), при восстановлении напряжения питающей сети ;
- защиту АКБ от глубокого разряда;
- световую индикацию наличия напряжения электрической сети;
- световую индикацию перехода на резервное питание;
- режим «холодный пуск» для восстановления работоспособности изделия в отсутствие сети при подключении заряженной АКБ.

УСТРОЙСТВО ИЗДЕЛИЯ

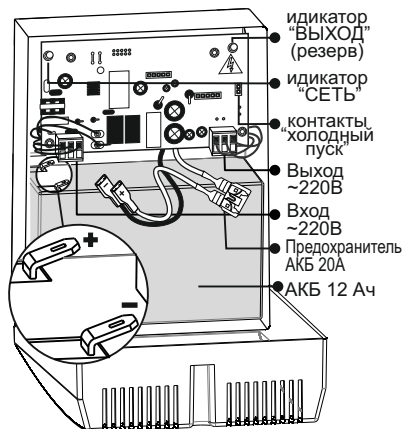


Рисунок 1 - Общий вид изделия.

Общий вид изделия показан на *рисунке 1*. Конструктивно изделие выполнено в металлопластиковом корпусе настенного исполнения. В верхней части предусмотрена индикация «СЕТЬ» и «ВЫХОД» (резерв) (см. *рисунок 2*). При открытой крышке (см. *рисунок 1*) осуществляется доступ к печатной плате. На плате расположены выходная колодка, сетевая колодка, клеммы для подключения АКБ и контакты «холодный пуск». В нижней части корпуса размещается АКБ, емкостью до 12 Ач. Подключение изделия к источнику сетевого напряжения осуществляется через шнур сетевого питания.

Нагрузка подключается к розетке на выходном кабеле. Светодиодные индикаторы обеспечивают индикацию режимов работы изделия:

- индикатор «СЕТЬ» сигнализирует о наличии сетевого напряжения в допустимых пределах (см. п.3 таблицы 1), работе изделия в режиме «ОСНОВНОЙ» и наличии выходного напряжения;
- индикатор «ВЫХОД» (резерв) сигнализирует о переходе на резервное питание от АКБ

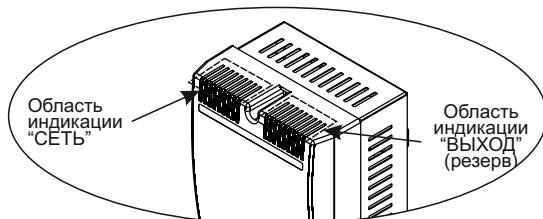


Рисунок 2 - Области индикации изделия.

РЕЖИМЫ РАБОТЫ И ИХ ИНДИКАЦИЯ

Режим «ОСНОВНОЙ»

При наличии напряжения питающей электросети в пределах указанного в п.3 таблицы 1 диапазона изделие питает нагрузку от электросети и осуществляет заряд АКБ. Индикатор «СЕТЬ» светится.

Режим «РЕЗЕРВ»

При отключении напряжения питающей электросети, а также при выходе его уровня за пределы указанного в п.3 таблицы 1 диапазона происходит автоматический переход на резервное питание нагрузки от АКБ. При этом индикатор «СЕТЬ» гаснет, индикатор «ВЫХОД»(резерв) светится, указывая на наличие выходного напряжения в режиме «РЕЗЕРВ».

При понижении напряжения на клеммах АКБ ниже допустимого (см. п.8 таблицы 1) изделие выключает питание нагрузки, защищая тем самым АКБ от глубокого разряда, индикатор «ВЫХОД»(резерв) гаснет.

Холодный пуск

В отсутствии сетевого напряжения дальнейшая работа изделия возможна только при подключении исправной и заряженной АКБ (режим «холодный пуск»). Для осуществления режима «холодный пуск» необходимо кратковременно замкнуть контакты «холодный пуск».

При восстановлении сетевого электропитания изделие автоматически перейдет в режим «ОСНОВНОЙ» и подаст напряжение питания на нагрузку.

УСТАНОВКА

Местом установки изделия может быть любая вертикальная плоская поверхность внутри помещения. Выбор места установки должен обеспечивать свободное, без натяжения, размещение кабелей подключения.

При размещении, необходимо подготовить места крепления в соответствии с расположением крепежных отверстий на подвесах корпуса изделия, (крепеж в комплект поставки не входит).

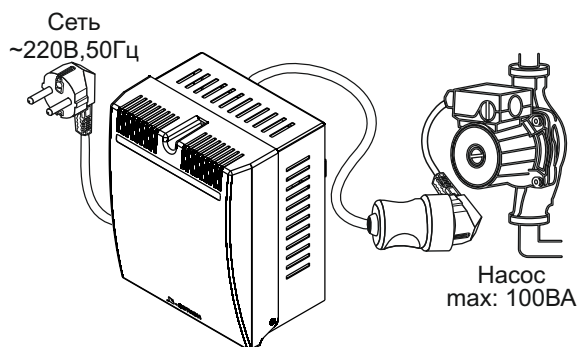


Рисунок 3 - Схема подключения изделия.

Для обеспечения вентиляции расстояние от окружающих предметов до боковых стенок изделия должно быть не менее 20 см. Рекомендуется устанавливать изделие на высоте не менее 0,5м от пола. Розетка электропитания изделия должна быть с заземляющим контактом, расположена поблизости от изделия и легкодоступна.

ПОДКЛЮЧЕНИЕ

Подключение изделия производится при отключенном сетевом напряжении питания в следующей последовательности (см. рисунки 1 и 3). Разместите в корпусе изделия АКБ и подключите к ее клеммам клеммы проводных перемычек изделия.

При подключении необходимо соблюдать полярность (красный провод следует подключить к клемме «+» АКБ), подключите нагрузку к розетке изделия.

ПОДГОТОВКА К РАБОТЕ И ВКЛЮЧЕНИЕ

Включение изделия при наличии входного сетевого напряжения:

1. Включите изделие, для этого необходимо вставить вилку сетевого шнура изделия в розетку питающей сети.
2. В течение нескольких секунд анализируется величина напряжения сетевого электропитания. Если напряжение сетевого электропитания находится в допустимом диапазоне (см. п.3 таблицы 1), изделие перейдет в режим питания нагрузки от сети, режим «ОСНОВНОЙ». Включится индикатор «СЕТЬ».

ПОДКЛЮЧЕНИЕ ВНЕШНЕЙ АКБ

В случае необходимости увеличения времени резервирования работы подключенного к изделию оборудования в комплекте поставки имеются дополнительные соединительные провода черного (минус) и красного (плюс) цветов для подключения АКБ емкостью до 65Ач. Провода имеют с одной стороны соединительные клеммы для подключения к переключкам АКБ изделия, а с другой - клеммы под соединительный винт. Для подключения АКБ большой емкости, протяните соединительные переключки внешней АКБ через люверсы внутрь корпуса, и соедините их с переключками внутренней АКБ, соблюдая полярность (см. рисунок 4).

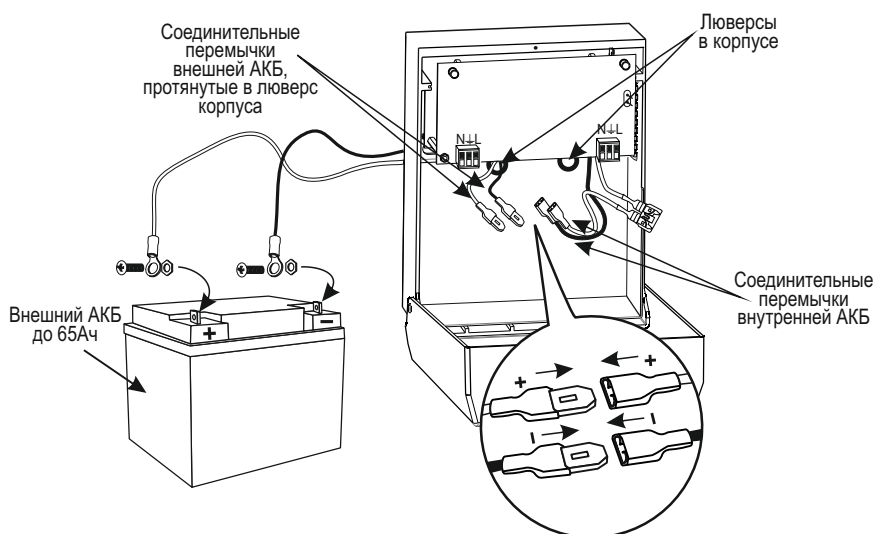


Рисунок 4 - Схема подключения внешней АКБ.



При подключении внешнего АКБ, использование внутреннего АКБ не допускается.



Для размещения внешней АКБ большой емкости рекомендуем использовать аккумуляторные отсеки серии А0

ТЕХНИЧЕСКИЕ ПАРАМЕТРЫ

Таблица 1.

№ п/п	Наименование параметра	Значение параметра
1	Максимальная мощность полная, ВА	100
2	Максимальная мощность активная, Вт	80
3	Напряжение питающей сети ~220В, частотой 50±1 Гц, с пределами изменения, В	185...245
4	Характеристики выходного напряжения в режиме «РЕЗЕРВ» (питание от АКБ)	220 В+10%...220 В-15%; 50Гц±1%
5	Форма выходного напряжения	Синус
6	Время включения изделия и переключения из режима питания от АКБ «РЕЗЕРВ» в режим питания от сети «ОСНОВНОЙ», сек., не более	15
7	Время переключения из режима питания от сети «ОСНОВНОЙ» в режим питания от АКБ «РЕЗЕРВ», сек., не более	1
8	Напряжение АКБ при котором отключается нагрузка в режиме «РЕЗЕРВ», В	10,5...11,0
9	Мощность, потребляемая от сети, без нагрузки и АКБ, ВА, не более	10,0
10	Тип АКБ: герметичные свинцово-кислотные необслуживаемые, номинальным напряжением 12 В	
11	Рекомендуемая емкость АКБ, Ач	12*
12	Количество АКБ, шт. (в поставку не входит)	1
13	Ток заряда АКБ, А, не более	1,2
14	Габариты (ШхГхВ) в упаковке, мм, не более	170x136x210
15	Габариты (ШхГхВ) без упаковки, мм, не более	175x110x225
16	Масса, НЕТТО (БРУТТО) кг, не более	1,4 (1,6)
17	Степень защиты оболочкой по ГОСТ 14254-96	IP 20
18	Содержание драгоценных металлов и камней	Нет

* - допускается замена внутренней на внешнюю АКБ емкостью до 65 Ач.

ПРОВЕРКА ПЕРЕХОДА В РЕЖИМ РЕЗЕРВ

1. Для проведения проверки перехода изделия в режим РЕЗЕРВ необходимо вынуть вилку сетевого шнура изделия из сетевой розетки. Изделие должно автоматически выполнить переход на резервное питание нагрузки от АКБ. Индикатор «СЕТЬ» должен погаснуть, индикатор «ВЫХОД» (резерв) должен засветиться.
2. Чтобы полностью выключить изделие, необходимо отсоединить перемычку «АКБ+» от аккумуляторной батареи (см. *рисунок 1*).

Включение изделия при отсутствии входного сетевого напряжения:

1. Для этого необходимо, кратковременно замкнуть контакты «холодный пуск» (см. *рисунок 1*). Изделие перейдет в режим питания нагрузки от АКБ. Индикатор «ВЫХОД» (резерв) должен засветиться.

ТЕХНИЧЕСКОЕ ОБСЛУЖИВАНИЕ

Техническое обслуживание должно проводиться квалифицированными специалистами. Перед проведением технического обслуживания необходимо внимательно изучить настоящий документ.

В период эксплуатации необходим периодический (не реже одного раза в полгода) внешний его осмотр с удалением пыли, а также проверка работоспособности изделия, контактов электрических соединений и АКБ.

ВОЗМОЖНЫЕ НЕИСПРАВНОСТИ И ИХ УСТРАНЕНИЕ

Неисправность	Вероятная причина и ее устранение
Не светится светодиодный индикатор «СЕТЬ» в режиме «ОСНОВНОЙ».	Нет напряжений сети. Проверить наличие сетевого напряжения и качество подключения сетевой вилки.
Не светится индикатор «ВЫХОД» в режиме «РЕЗЕРВ»	Низкий уровень заряда или неисправность АКБ. Зарядить АКБ или заменить неисправную АКБ. Если АКБ исправна и заряжена, кратковременно замкнуть контакты «холодный пуск»



При невозможности самостоятельно устранить нарушения в работе изделия направьте его в ремонт!

ГАРАНТИЙНЫЕ ОБЯЗАТЕЛЬСТВА

Срок гарантии устанавливается 5 лет со дня продажи. Если дата продажи не указана, срок гарантии исчисляется с момента (даты) выпуска.

Срок службы — 10 лет с момента (даты) ввода в эксплуатацию или даты продажи. Если дата продажи или ввода в эксплуатацию не указаны, срок службы исчисляется с момента (даты) выпуска.

- Предприятие-изготовитель гарантирует соответствие заявленным параметрам при соблюдении потребителем условий эксплуатации.
- Отметки продавца в руководстве по эксплуатации, равно как и наличие самого руководства по эксплуатации, паспорта и оригинальной упаковки не являются обязательными и не влияют на обеспечение гарантийных обязательств.
- Предприятие-изготовитель не несет ответственность и не возмещает ущерб за дефекты, возникшие по вине потребителя при несоблюдении правил эксплуатации и монтажа.
- При наличии внешних повреждений корпуса и следов вмешательства в конструкцию гарантийное обслуживание не производится.
- Гарантийное обслуживание производится предприятием-изготовителем.

СВИДЕТЕЛЬСТВО О ПРИЕМКЕ

Наименование:

Источник бесперебойного питания **ТЕПЛОСOM-100+**

Заводской номер _____

Дата выпуска « ____ » _____ 20__ г. соответствует требованиям конструкторской документации, государственных стандартов и признан годным к эксплуатации.

Штамп службы
контроля качества



ОТМЕТКИ ПРОДАВЦА

Продавец: _____

Дата продажи: « ____ » _____ 20__ г. М.П.

ОТМЕТКИ О ВВОДЕ В ЭКСПЛУАТАЦИЮ

Монтажная организация: _____

Дата ввода в эксплуатацию: « ____ » _____ 20__ г. М.П.

ИЗГОТОВИТЕЛЬ



bast.ru — основной сайт
teplo.bast.ru — для тепла и комфорта
dom.bast.ru — решения для дома
skat-ups.ru — интернет-магазин