

# OSNOVO

---

## cable transmission

### РУКОВОДСТВО ПО ЭКСПЛУАТАЦИИ

PoE-инжектор

**Midspan-1/151**

**Midspan-1/151G**

**Midspan-1/151A**

**Midspan-1/151GA**



Прежде чем приступить к эксплуатации изделия,  
внимательно прочтите настоящее руководство

---

# Оглавление

1. Назначение .....	2
2. Комплектация *** .....	3
3. Особенности оборудования .....	3
4. Описание элементов устройства .....	3
5. Схема подключения.....	4
6. Технические характеристики*** .....	4
7. Гарантия.....	5

## 1. Назначение

Инжекторы PoE Midspan-1/151, Midspan-1/151G (соответствуют стандарту IEEE 802.3af\*) и инжекторы Midspan-1/151A, Midspan-1/151GA (совместимы с оборудование стандарта IEEE 802.3af\*) предназначены для передачи питания (PoE) по Ethernet-кабелю.

Данные инжекторы будут полезны, если необходимо обеспечить питанием сетевое устройство (IP-камеру, IP-телефон и пр.), когда нет возможности проложить дополнительную линию питания.

\*Типы оборудования PoE

Параметр\Тип	Совместимо с оборудованием PoE IEEE 802.3af/at	Соответствует стандартам PoE IEEE 802.3af/at
Питание оборудования стандартов PoE IEEE 802.3af/at	✓	✓
Функция автоматического определения PoE устройств**	-	✓

\*\*Функция автоматического определения PoE устройств, позволяет подключать к PoE инжекторам (или коммутаторам с PoE) устройства без PoE не опасаясь их выхода из строя. Устройства с такой функцией подают напряжение PoE в линию только после предварительной проверки типа нагрузки.

### Совместимость оборудования PoE разных типов

Тип оборудования	Сплиттеры совместимые с оборудованием PoE IEEE 802.3af/at	Сплиттеры соответствующие стандартам PoE IEEE 802.3af/at	Видеокамеры и др. оборудование стандартов PoE IEEE 802.3af/at
Инжекторы и коммутаторы с PoE совместимые с оборудованием PoE IEEE 802.3af/at	✓	✓	✓
Инжекторы и коммутаторы с PoE соответствующие стандартам PoE IEEE 802.3af/at	-	✓	✓

## 2. Комплектация \*\*\*

1. PoE-инжектор – 1 шт.
2. Руководство пользователя – 1 шт.

## 3. Особенности оборудования

- 2 порта стандарта IEEE802.3u 100Base-Tx Fast Ethernet
- Инжекторы **Midspan-1/151**, **Midspan-1/151G** соответствуют стандарту IEEE 802.3af\*.
- Инжекторы **Midspan-1/151A**, **Midspan-1/151GA** совместимы с оборудованием PoE стандарта IEEE 802.3af\*.
- Методы передачи PoE:
  - метод А (1,2+ 3,6 -) – **Midspan-1/151**, **Midspan-1/151G**,
  - метод В (4,5+ 7,8-) – **Midspan-1/151A**, **Midspan-1/151GA** ;
- Подключается к электрической розетке AC 100~240V без использования блока питания.
- Автоматическое восстановление в случае коротких замыканий и скачков тока в сети.
- Защита от перегрузок по напряжению.

## 4. Описание элементов устройства



	
Midspan-1/151	Midspan-1/151G, Midspan-1/151A, Midspan-1/151GA

Рис. 1. Разъемы подключения

Таб. 1. Элементы инжектора

Наименование	Назначение
Data IN	Разъем подключения IP-оборудования (коммутатор, NVR, др.)
PoE OUT	Разъем подключения PoE-оборудования (PoE-видеокамера, домофон, др.)
Электрическая вилка	Вилка для подключения к электрической розетке AC 220V

## 5. Схема подключения

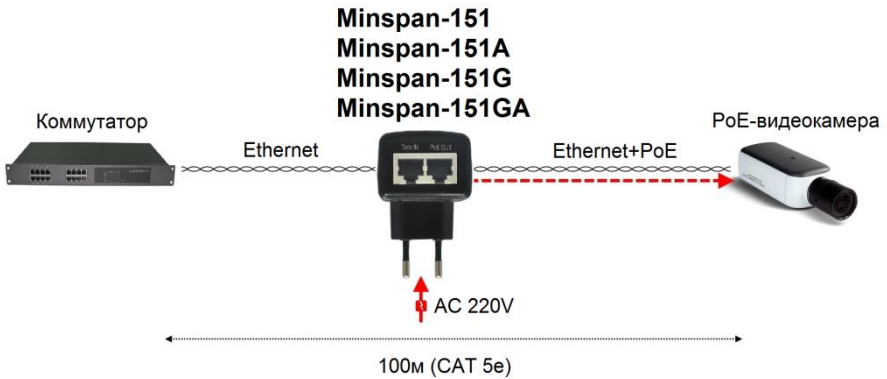


Рис. 2 Схема подключения

## 6. Технические характеристики\*\*\*

Модель		Midspan-1/151	Midspan-1/151A	Midspan-1/151G	Midspan-1/151GA
Параметры Ethernet		10/100 Мбит/с		10/100/1000 Мбит/с	
Разъемы	Data IN	RJ-45x1			
	PoE OUT	RJ-45x1			
Питание					
Тип штепсельной вилки		Евро (Тип С)			
Номинальное входное напряжение		AC 110 ~ 220 V, 50 ~ 60Hz			
Максимальный входной ток		2 A			

## Параметры PoE

Выходное напряжение PoE	DC 48 ~ 48.8 V			
Максимальный ток PoE	0.32 A			
Максимальная мощность PoE	15,4 Вт			
Стандарты PoE	IEEE 802.3af	*Совместим с оборудование стандарта IEEE 802.3af	IEEE 802.3af	*Совместим с оборудование стандарта IEEE 802.3af
Метод подачи PoE	Метод А (1,2,3,6)	Метод В (4,5,7,8)	Метод А (1,2,3,6)	Метод В (4,5,7,8)
Рабочая температура	-10 ~ 45 °С			
Температура хранения	-20 ~ 85 °С			
Относительная влажность	5 ~ 90 % (без конденсата)			
Размеры (ШхВхГ), мм	83x31x45			

\*\*\*Производитель имеет право изменять технические характеристики изделия и комплектацию без предварительного уведомления.

## 7. Гарантия

Гарантия на все оборудование OSNOVO – 60 месяцев с даты продажи, за исключением аккумуляторных батарей, гарантийный срок - 12 месяцев.

В течение гарантийного срока выполняется бесплатный ремонт, включая запчасти, или замена изделий при невозможности их ремонта.

Подробная информация об условиях гарантийного обслуживания находится на сайте