

Инструкция «Быстрый старт»

Сетевая камера видеонаблюдения

RVi-1NCT2120

МЕРЫ ПРЕДОСТОРОЖНОСТИ

- Не устанавливайте устройство в местах, температурный режим и влажность которых не совпадает с информацией, указанной в паспорте к устройству.
- Избегайте установки устройства вблизи открытого огня.
- Запрещается установка и эксплуатация устройства в местах хранения и использования горючих и взрывоопасных материалов.
- Не допускайте попадания жидкостей внутрь корпуса камеры – это может вызвать короткое замыкание электрических цепей и пожар. При попадании влаги внутрь, немедленно отключите подачу электропитания и отсоедините все провода (сетевые и коммутационные) от устройства.
- Предохраняйте устройство от повреждения во время транспортировки, хранения или монтажа.
- При появлении странных запахов, задымления или необычных звуков от устройства, немедленно прекратите его использование, отключите подачу электропитания, отсоедините все кабели и обратитесь к вашему поставщику оборудования. Эксплуатация изделия в таком состоянии может привести к пожару или к поражению электрическим током.
- При возникновении любых неисправностей незамедлительно обратитесь в авторизованный сервисный центр или свяжитесь с технической поддержкой.
- Не пытайтесь произвести ремонт самостоятельно. Устройство не имеет частей, которые могут быть отремонтированы пользователем. Продавец не несет ответственности за проблемы, возникшие в результате внесения изменений в конструкцию изделия или в результате попыток самостоятельно выполнить ремонт изделия.
- Не направляйте объектив камеры видеонаблюдения на интенсивные источники света в течение длительного времени - во избежание выхода из строя светочувствительной матрицы устройства.

УКАЗАНИЯ МЕР БЕЗОПАСНОСТИ

Конструкция изделия удовлетворяет требованиям электро- и пожарной безопасности по ГОСТ 12.2.007.0-75 и ГОСТ 12.1.004-91.

Меры безопасности при установке и эксплуатации должны соответствовать требованиям "Правил технической эксплуатации электроустановок потребителей" и "Правил техники безопасности при эксплуатации электроустановок потребителей".



ПОДКЛЮЧЕНИЕ СЕТЕВОЙ КАМЕРЫ ВИДЕОНАБЛЮДЕНИЯ

Все основные разъемы видеокамеры изображены на рисунке 1.

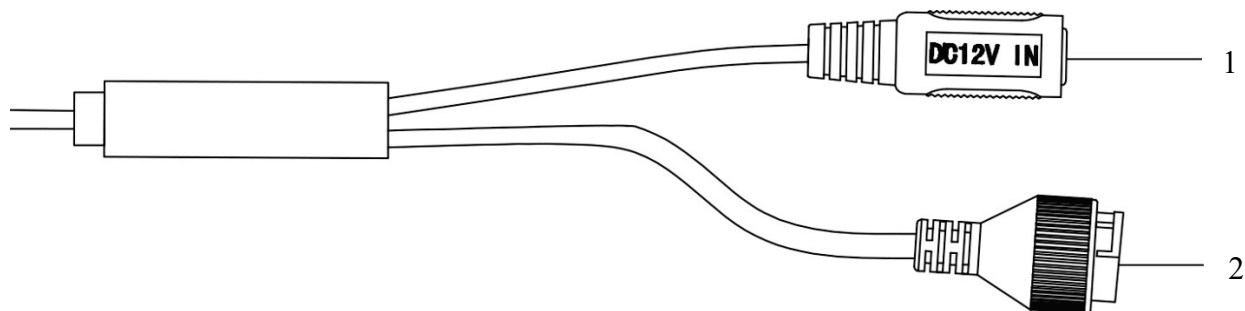


Рисунок 1 Разъемы видеокамеры

Таблица 1

№	Наименование	Назначение	Тип	Функция
1	DC 12V	Подключение источника электропитания	Под коннектор FW-16	Электропитание устройства
2	LAN	Подключение Ethernet-кабеля	Под коннектор 8P8C (RJ45)	Передача данных, передача электропитания по технологии PoE

ПОДГОТОВКА К РАБОТЕ

Порядок монтажа и элементы видеокамеры представлены на рисунке 2.

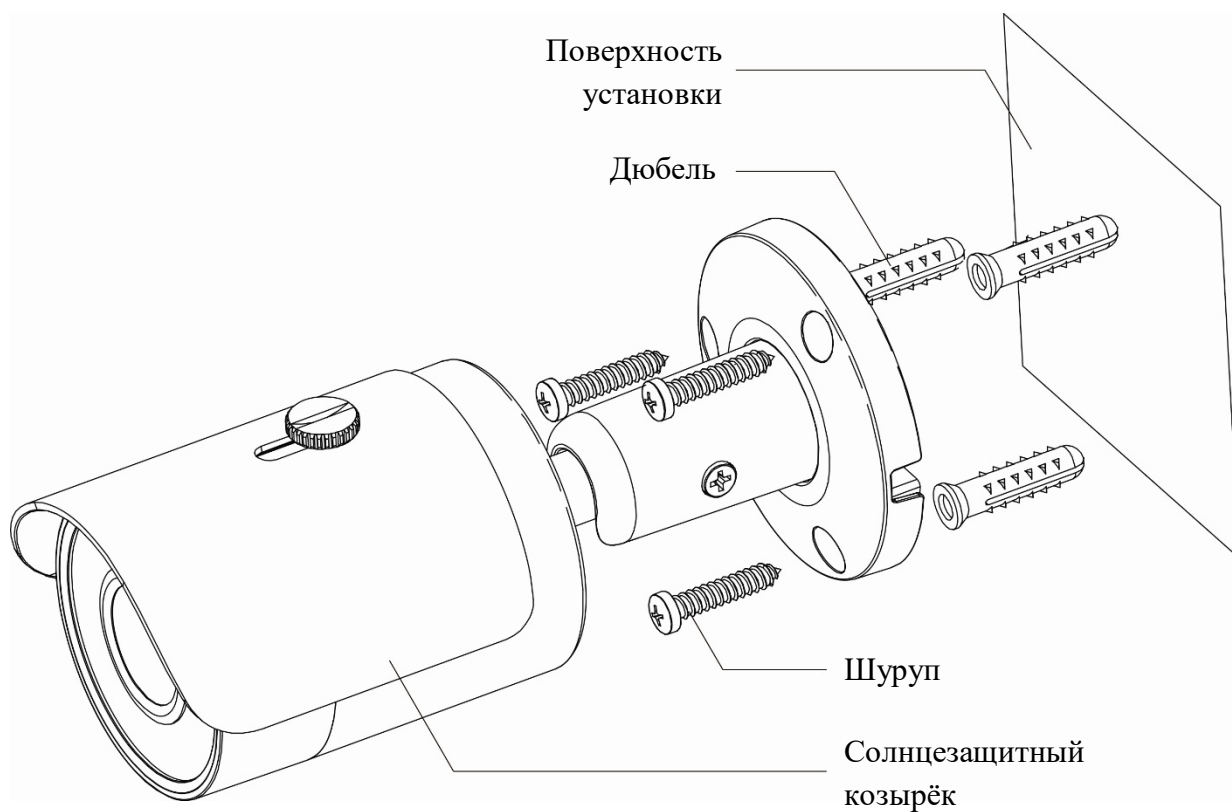


Рисунок 2

Настройте ракурс обзора видеокамеры и зафиксируйте положение видеокамеры, закрутив винт крепления, рисунок 3

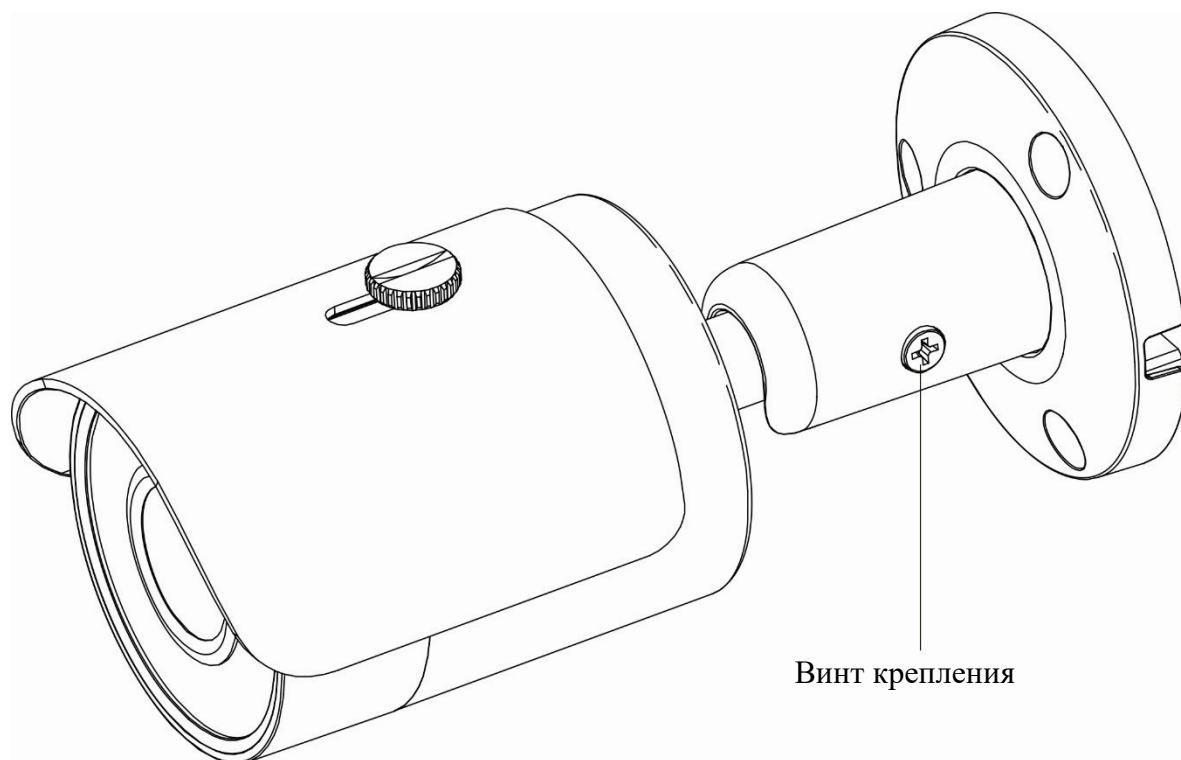


Рисунок 3

СБРОС НА ЗАВОДСКИЕ НАСТРОЙКИ

Сброс на заводские настройки осуществляется путем замыкания двух контактов на плате, рисунок 4 RVi-1NCT2120. По истечении 10 секунд устройство перезагрузится и произойдет сброс на заводские настройки



Рисунок 4

ПРОГРАММА БЫСТРОЙ КОНФИГУРАЦИИ

Программа быстрой конфигурации используется для обнаружения устройства в сети, изменения его IP-адреса, а также для обновления прошивки устройства.

ВНИМАНИЕ! Некоторые функции программы доступны только при условии, что устройство и компьютер, на котором запущена программа, находятся в одной подсети.

Запустите программу «ConfigTool». Интерфейс программы представлен на рисунке 5. В списке вы можете увидеть тип, модель, IP-адрес, MAC-адрес и версию прошивки устройства.

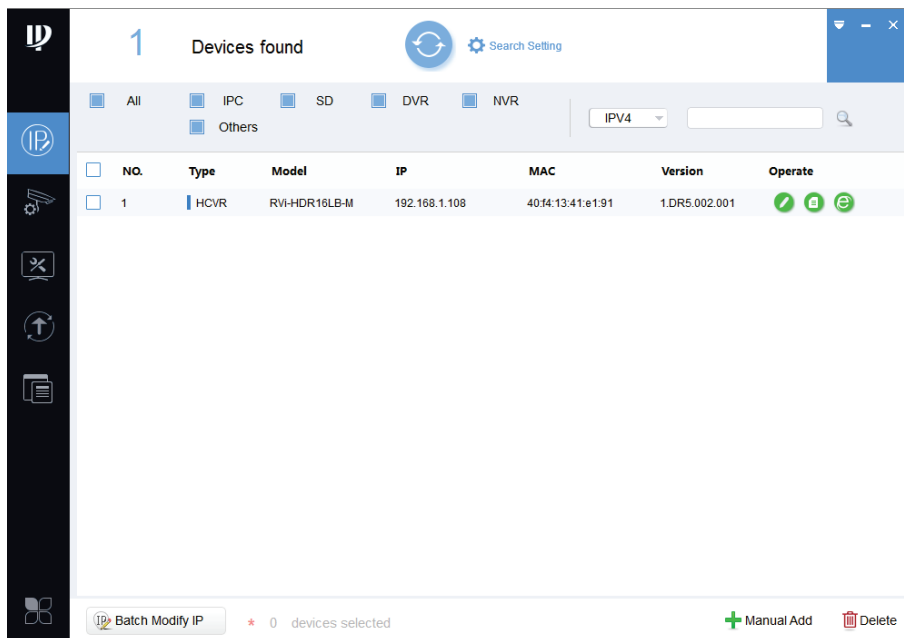


Рисунок 5

Для входа на web-интерфейс устройства необходимо нажать на кнопку «Web Login», рисунок 6

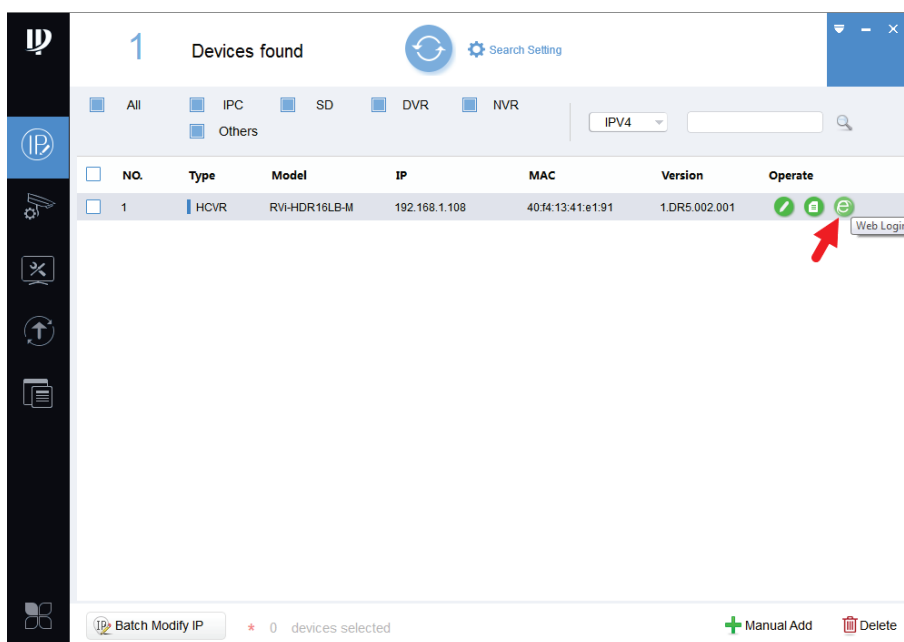


Рисунок 6

Нажав на кнопку «Web Login», вы попадете в web-интерфейс устройства, где вам будет предложено авторизоваться для доступа к сетевому устройству*.

Если вы хотите изменить IP-адрес устройства без входа в web-интерфейс, необходимо нажать кнопку «IP Modification», рисунок 7.

Примечание: устройство и ПК, с которого осуществляется подключение к устройству, должны быть в одной подсети.

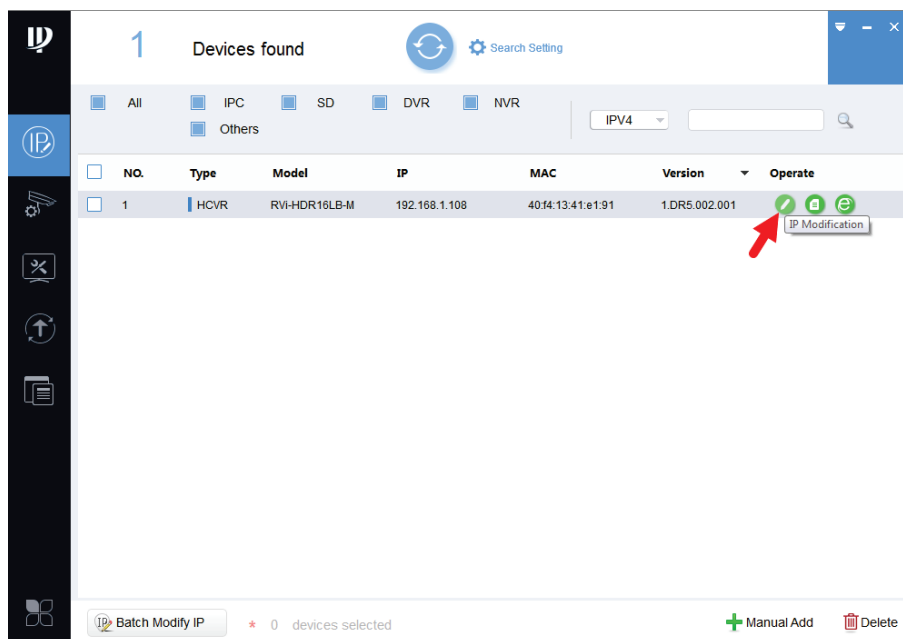


Рисунок 7

ДОСТУП К WEB-ИНТЕРФЕЙСУ УСТРОЙСТВА

Устройство поддерживает управление через web-интерфейс и через ПО на ПК. Для подключения к устройству по сети необходимо сделать следующее:

1) Убедиться, что устройство физически подключено к локальной сети. На сетевом коммутаторе должен светиться индикатор порта, к которому подключено устройство.

2) Убедитесь, что IP-адреса устройства и ПК находятся в одной подсети.

Выполните настройку IP-адреса, маски подсети и шлюза одной подсети на ПК и устройства. Устройство имеет следующие сетевые настройки по умолчанию: IP-адрес - 192.168.1.108, маска подсети - 255.255.255.0, шлюз - 192.168.1.1.

Для проверки соединения:

- Нажмите сочетание клавиш «Win + R»
- В поле появившегося окна введите: cmd
- Нажмите «ОК»
- В появившейся командной строке введите: ping 192.168.1.108

Если ответ от устройства есть, то в окне командной строки будет отображаться следующее:

```
C:\Users\admin > ping 192.168.1.108
Обмен пакетами с 192.168.1.108 по с 32 байтами данных:
Ответ от 192.168.1.108: число байт = 32 время < 1 мс TTL = 64
Ответ от 192.168.1.108: число байт = 32 время < 1 мс TTL = 64
Ответ от 192.168.1.108: число байт = 32 время < 1 мс TTL = 64
Ответ от 192.168.1.108: число байт = 32 время < 1 мс TTL = 64
Статистика Ping для 192.168.1.108:
    Пакетов: отправлено = 4, получено = 4, потеряно = 0
    <0% потерь>
Приблизительное время приема-передачи в мс:
    Минимальное = 0мс, Максимальное = 0 мс, Среднее = 0 мс
```

Если ответа от устройства нет, то в окне командной строки будет отображаться следующее:

```
C:\Users\admin > ping 192.168.1.108
Обмен пакетами с 192.168.1.108 по с 32 байтами данных:
Ответ от 192.168.1.109: Заданный узел недоступен.
Ответ от 192.168.1.109: Заданный узел недоступен.
Ответ от 192.168.1.109: Заданный узел недоступен.
Ответ от 192.168.1.109: Заданный узел недоступен.
```

Откройте Internet Explorer и введите IP-адрес устройства в адресной строке браузера. Например, если у устройства адрес 192.168.1.108, то введите «http://192.168.1.108» в адресной строке Internet Explorer.

При первом подключении к web-интерфейсу, появится системное сообщение с предложением об установке компонента ActiveX, если нет, то оно появится через минуту после входа в web-интерфейс. Нажмите на кнопку «ОК», операционная система автоматически установит компоненты. Если вы не смогли автоматически установить файл ActiveX, проверьте настройки браузера («Сервис» - «Свойства обозревателя» - «Безопасность» - «Другой»).

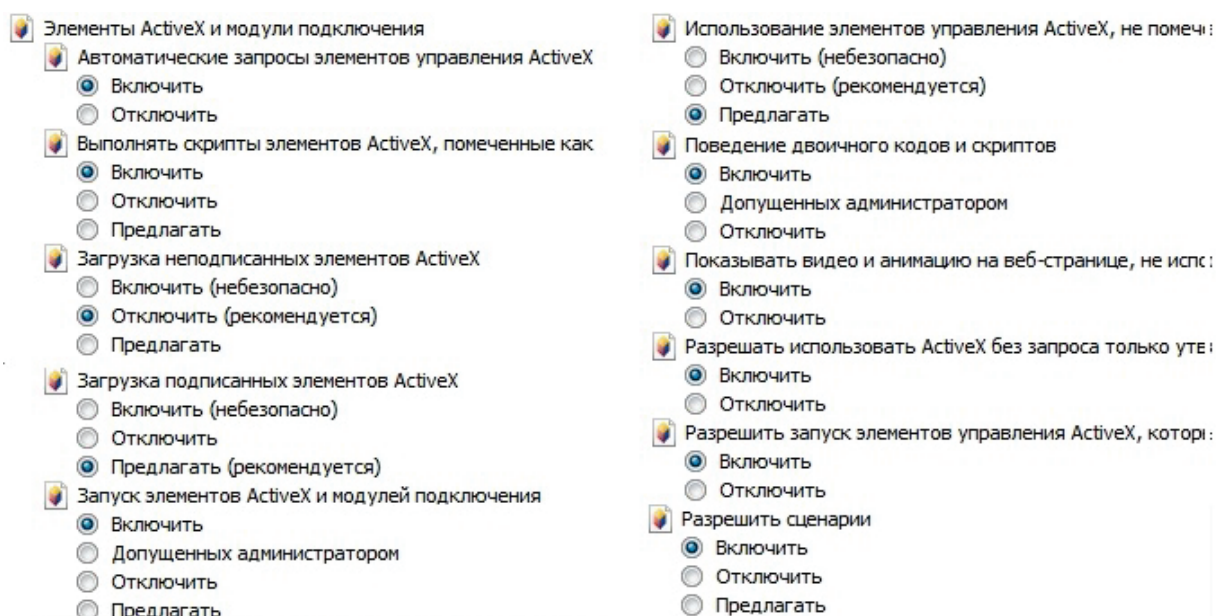


Рисунок 8

После успешной установки компонента ActiveX необходимо осуществить первый вход в устройство. В открывшемся окне активации устройства необходимо задать новый пароль. В пароле могут использоваться числа, спецсимволы, строчные и прописные буквы - пароль должен содержать минимум два типа символов. Пароль может содержать от 8 до 32 символов, сложность пароля оценивается автоматически.

Для авторизации необходимо ввести имя пользователя (по умолчанию - admin) и пароль в соответствующие поля для перехода в главное окно web-интерфейса устройства.

ОБРАТНАЯ СВЯЗЬ

Спасибо за выбор нашего оборудования. В том случае, если у вас остались вопросы после изучения данной инструкции, обратитесь в службу технической поддержки по номерам:

РФ: 8 (800) 700-16-61

Казахстан: 8 (800) 080-22-00

Отдел по гарантии: 8 (495) 735-39-69

Наши специалисты окажут квалифицированную помощь и помогут найти решение вашей проблемы.