

Инструкция «Быстрый старт»

Цифровой видеорегиcтратор

RVi-1HDR08LA

МЕРЫ ПРЕДОСТОРОЖНОСТИ

- Не устанавливайте устройство в местах, температурный режим которых не совпадает с информацией, указанной в паспорте к устройству.
- Запрещается установка и эксплуатация устройства в местах хранения и использования горючих и взрывоопасных материалов.
- Не допускайте попадания жидкостей внутрь корпуса видеорегистратора – это может вызвать короткое замыкание электрических цепей и пожар. При попадании влаги внутрь, немедленно отключите подачу питания и отсоедините все провода (сетевые и коммутационные) от устройства.
- Предохраняйте устройство от повреждения во время транспортировки, хранения или монтажа.
- При появлении странных запахов, задымления или необычных звуков от устройства, немедленно прекратите его использование, отключите подачу питания, отсоедините все кабели и обратитесь к вашему поставщику оборудования. Эксплуатация изделия в таком состоянии может привести к пожару или к поражению электрическим током.
- При возникновении любых неисправностей незамедлительно обратитесь в авторизованный сервисный центр или свяжитесь с технической поддержкой.
- Не пытайтесь произвести ремонт самостоятельно. Устройство не имеет частей, которые могут быть отремонтированы пользователем. Продавец не несет ответственности за проблемы, возникшие в результате внесения изменений в конструкцию изделия или в результате попыток самостоятельно выполнить ремонт изделия.

УКАЗАНИЯ МЕР БЕЗОПАСНОСТИ

Конструкция изделия удовлетворяет требованиям электро- и пожарной безопасности по ГОСТ 12.2.007.0-75 и ГОСТ 12.1.004-91.

Меры безопасности при установке и эксплуатации должны соответствовать требованиям "Правил технической эксплуатации электроустановок потребителей" и "Правил техники безопасности при эксплуатации электроустановок потребителей".

АВТОРИЗАЦИЯ

Внимание! Во избежание несанкционированного доступа к устройству не сообщайте пароль посторонним лицам.

IP-адрес устройства: 192.168.1.108

Логин: admin

Пароль: admin

Внимание! В целях безопасности во время первого входа в систему необходимо сменить пароль.

Примечание: пароль должен быть не менее 8 и не более 32 символов. Безопасный пароль представляет собой последовательность из строчных и заглавных букв (латиница), а также цифр и спец. символов.

ЭЛЕМЕНТЫ КОРПУСА И РАЗЪЕМЫ

Описание передней панели регистратора приведено в таблице 1.

Внимание: компоновка и наличие дополнительных разъемов могут быть изменены в зависимости от модификации устройства.



Рис.1

Таблица 1

Наименование	Символ	Описание
Кнопка питания		Включение/выключение устройства. Зажмите кнопку на 3 секунды для включения или выключения
Индикатор питания	Power	Индикация активности системы.
Индикатор сети	Net	Индикатор работы сети, сигнализирует об отключении / включении Ethernet.
Индикатор тревоги	Alarm	Индикатор тревоги, сигнализирует о возникновении тревожных событий.
Индикатор HDD	HDD	Индикатор работы HDD, сигнализирует об ошибках в работе жесткого диска.
ESC	ESC	Переход в предыдущее меню
Контекстное меню.	Fn	Вызов доп. функций в режиме просмотра одного окна
		Удаление символа в режиме ввода. Зажмите эту кнопку на 1.5 сек для удаления предыдущего символа.
		В режиме настройки детектора движения используется совместно с кнопками направления для редактирования области детекции.
		Переключение между регистром символов в режиме ввода текста.
		Переключение между полями в режиме управления HDD
		Вызов специальных функций.
Кнопки Вверх/ Вниз		Перемещение вверх/вниз в различных режимах.
Кнопки влево/вправо		Перемещение вправо/влево в различных режимах.
		Управление курсором в режиме воспроизведения.
Enter	ENTER	Подтверждение операции
		Активация кнопки по умолчанию в различных режимах
		Активация выбранной кнопки.
USB порт		Предназначен для подключения переносных накопителей, мыши.

Описание разъемов задней панели регистратора приведено в таблице 2.

Внимание: компоновка и наличие дополнительных разъемов могут быть изменены в зависимости от модификации устройства.

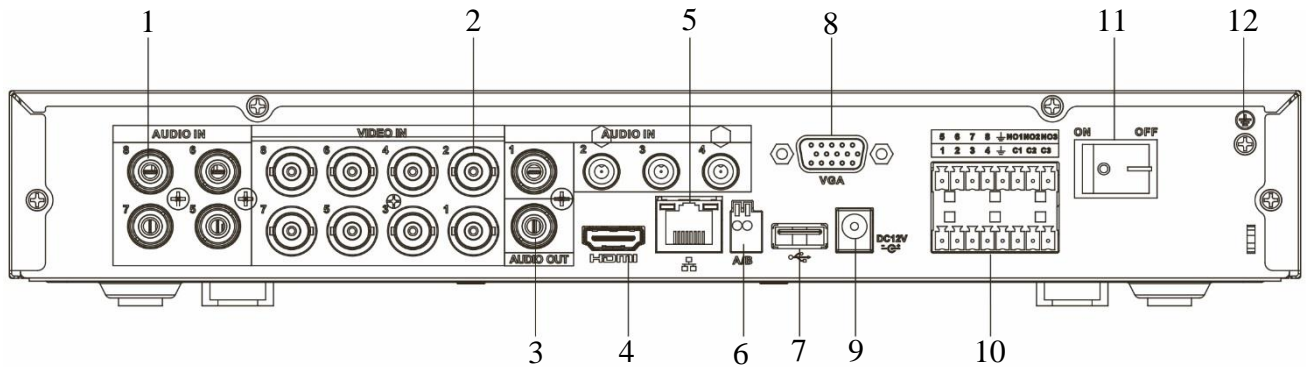

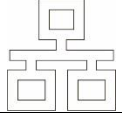

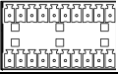



Рис. 2

Таблица 2

№	Символ	Наименование	Описание
1	AUDIO IN*	Аудио вход	Разъем для подключения источника аудио сигнала (RCA).
2	VIDEO IN	Видео вход	Подключение камер видеонаблюдения (разъем BNC)
3	AUDIO OUT	Аудио выход	Разъем для подключения устройства воспроизведения аудио сигнала (RCA).
4		Видеовыход	Разъем для подключения монитора с интерфейсом HDMI
5		Сетевой порт	Разъем для подключения регистратора к сети (10Base-T/100Base-TX)
6	A/B	RS-485	Разъем для подключения поворотных устройств
7		USB	Разъем для подключения переносных накопителей и мыши
8	VGA	Видеовыход	Разъем для подключения монитора с интерфейсом VGA
9		Питание	Разъем для подключения БП DC12 В
10		Тревожные входы/выходы	Разъем входа/выхода сигнала тревоги
11	On/ Off	Кнопка питания	Включение/выключение питания устройства
12		Заземление	Зажим для подключения заземляющего контакта.

* При полном замещении аналоговых видеовходов аудиовходы будут неактивны.

Габаритные размеры устройства (мм) представлены на рисунке 3.

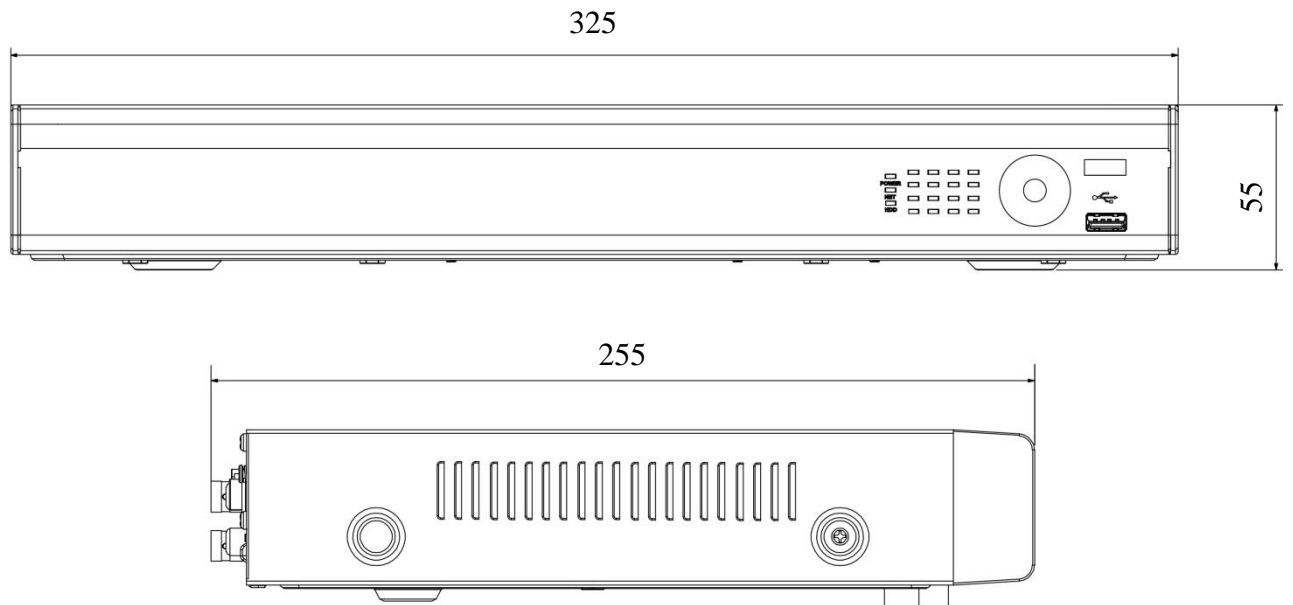


Рис. 3

УСТАНОВКА HDD

Используйте SATA кабели и винты крепления HDD из комплекта поставки.

Внимание: используйте жесткие диски, предназначенные для видеонаблюдения.

Пошаговая инструкция по установке HDD

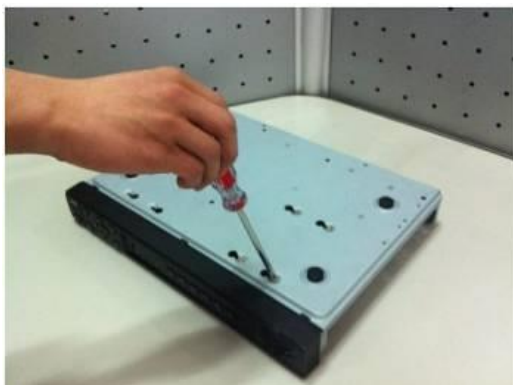
Открутите винты крепления крышки регистратора



Снимите верхнюю крышку и поместите жесткий диск внутрь корпуса



Закрепите жесткий диск на нижней панели при помощи винтов через соответствующие отверстия.



Подключите SATA кабель и кабель питания. Закройте корпус верхней крышкой и прикрутите винты крепления.



ПРОГРАММА БЫСТРОЙ КОНФИГУРАЦИИ

Программа быстрой конфигурации используется для обнаружения устройства в сети, изменения его IP-адреса, а также для обновления прошивки устройства.

ВНИМАНИЕ! Некоторые функции программы доступны только при условии, что устройство и компьютер, на котором запущена программа, находятся в одной подсети.

Запустите программу «ConfigTool». Интерфейс программы представлен на рисунке 4. В списке вы можете увидеть тип, модель, IP-адрес, MAC-адрес и версию прошивки устройства.

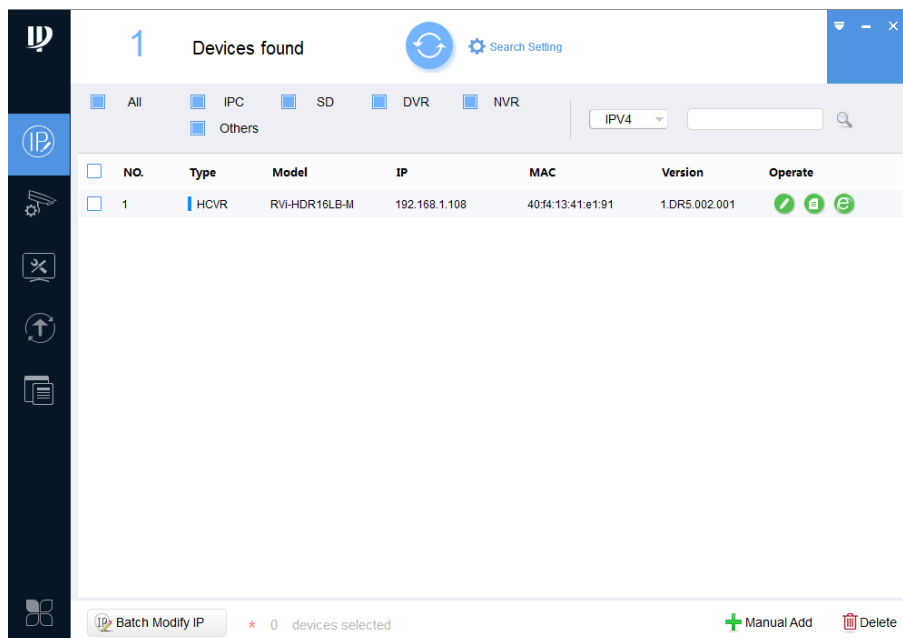


Рис. 4

Для входа на web-интерфейс устройства необходимо нажать на кнопку «Web Login» (см. рис. 5).

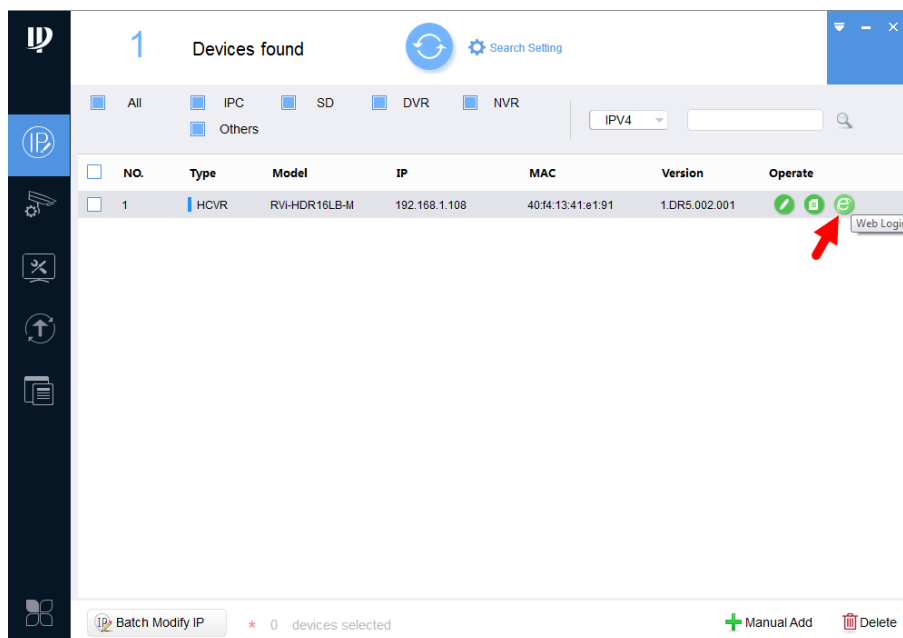


Рис. 5

Нажав на кнопку «Web Login», вы попадете в web-интерфейс устройства, где вам будет предложено авторизоваться для доступа к сетевому устройству*.

*Подробно web-интерфейс описан в полной инструкции по настройке устройства.

Если вы хотите изменить IP-адрес устройства без входа в web-интерфейс, необходимо нажать кнопку «IP Modification» (см. рис. 6).

Примечание: устройство и ПК, с которого осуществляется подключение к устройству, должны быть в одной подсети.

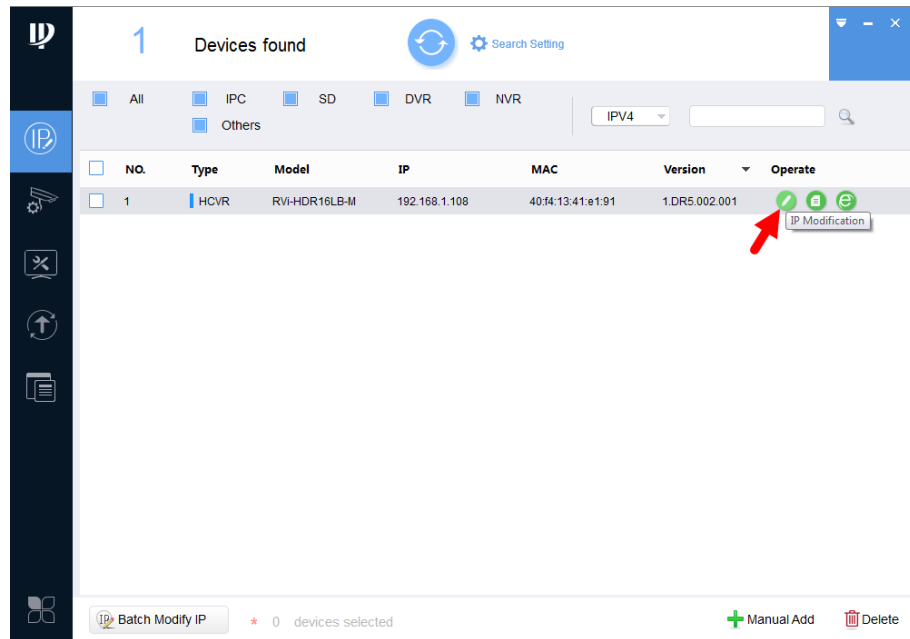


Рис. 6

ДОСТУП К WEB-ИНТЕРФЕЙСУ УСТРОЙСТВА

Устройство поддерживает управление через web-интерфейс и через ПО на ПК. Для подключения к устройству по сети необходимо сделать следующее:

1) Убедиться, что устройство физически подключено к локальной сети. На сетевом коммутаторе должен светиться индикатор порта, к которому подключено устройство.

2) Убедитесь, что IP-адреса устройства и ПК находятся в одной подсети.

Выполните настройку IP-адреса, маски подсети и шлюза одной подсети на ПК и устройства. Устройство имеет следующие сетевые настройки по умолчанию: IP-адрес - 192.168.1.108, маска подсети - 255.255.255.0, шлюз - 192.168.1.1.

Для проверки соединения:

- Нажмите сочетание клавиш «Win + R»
- В поле появившегося окна введите: cmd
- Нажмите «ОК»
- В появившейся командной строке введите: ping 192.168.1.108

Если ответ от устройства есть, то в окне командной строки будет отображаться следующее:

```
C:\Users\admin > ping 192.168.1.108
Обмен пакетами с 192.168.1.108 по с 32 байтами данных:
Ответ от 192.168.1.108: число байт = 32 время < 1 мс TTL = 64
Ответ от 192.168.1.108: число байт = 32 время < 1 мс TTL = 64
Ответ от 192.168.1.108: число байт = 32 время < 1 мс TTL = 64
Ответ от 192.168.1.108: число байт = 32 время < 1 мс TTL = 64
Статистика Ping для 192.168.1.108:
    Пакетов: отправлено = 4, получено = 4, потеряно = 0
    <0% потерь>
Приблизительное время приема-передачи в мс:
    Минимальное = 0мс, Максимальное = 0 мс, Среднее = 0 мс
```


Если ответа от устройства нет, то в окне командной строки будет отображаться следующее:

```
C:\Users\admin > ping 192.168.1.108
Обмен пакетами с 192.168.1.108 по с 32 байтами данных:
Ответ от 192.168.1.109: Заданный узел недоступен.
Ответ от 192.168.1.109: Заданный узел недоступен.
Ответ от 192.168.1.109: Заданный узел недоступен.
Ответ от 192.168.1.109: Заданный узел недоступен.
```

Откройте Internet Explorer и введите IP-адрес устройства в адресной строке браузера. Например, если у устройства адрес 192.168.1.108, то введите <http://192.168.1.108> в адресной строке Internet Explorer.

При первом подключении к web-интерфейсу, появится системное сообщение с предложением об установке компонента ActiveX, если нет, то оно появится через минуту после входа в web-интерфейс. Нажмите на кнопку «ОК», операционная система автоматически установит компоненты. Если вы не смогли автоматически установить файл ActiveX, проверьте настройки браузера («Сервис» - «Свойства обозревателя» - «Безопасность» - «Другой»).

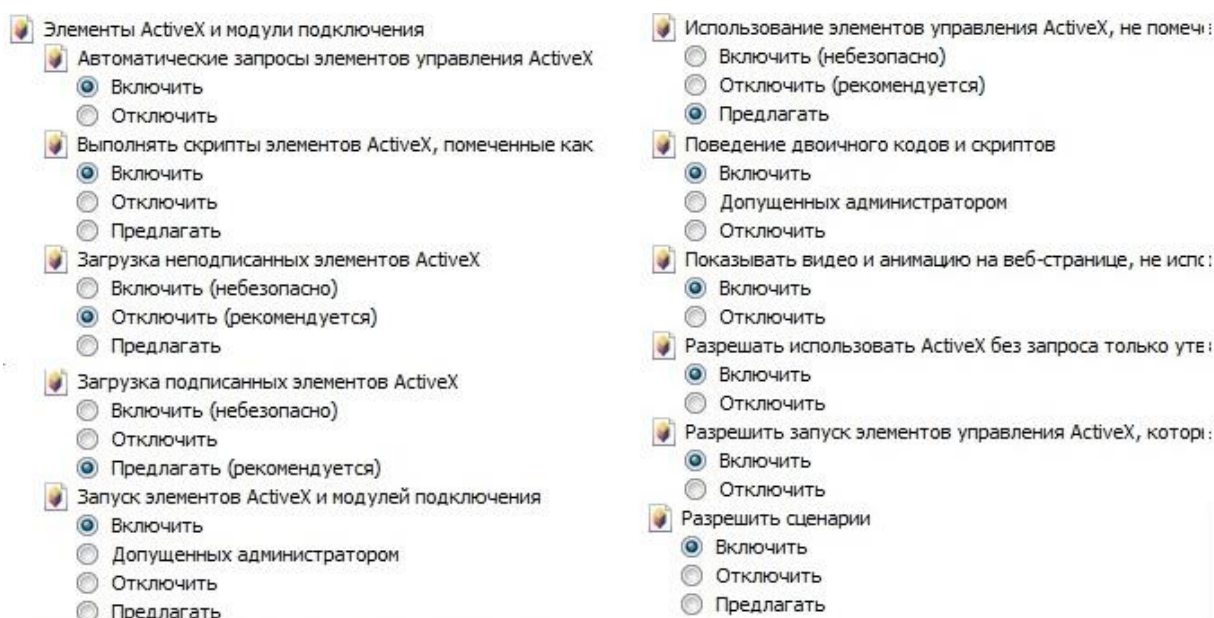


Рис. 7

После успешной установки компонент ActiveX вы попадете на страницу авторизации устройства. Для того чтобы попасть в web-интерфейс, необходимо ввести имя пользователя и пароль в соответствующие поля. По умолчанию используется имя пользователя «admin», пароль «admin». После успешной авторизации вы попадете в главное окно web-интерфейса.

ОБРАТНАЯ СВЯЗЬ

Спасибо за выбор оборудования RVi. В том случае, если у вас остались вопросы после изучения данной инструкции, обратитесь в службу технической поддержки по номерам:

РФ: 8 (800) 700-16-61

Казахстан: 8 (800) 080-22-00

Отдел по гарантии: 8 (495) 735-39-69

Наши специалисты окажут квалифицированную помощь и помогут найти решение вашей проблемы.