

Инструкция «Быстрый старт»

Сетевой коммутатор

RVi-1NS08F-2T (1G)

МЕРЫ ПРЕДОСТОРОЖНОСТИ

- Не устанавливайте устройство в местах, температурный режим которых не совпадает с информацией, указанной в паспорте к устройству.
- Запрещается установка и эксплуатация устройства в местах хранения и использования горючих и взрывоопасных материалов.
- Не допускайте попадания жидкостей внутрь корпуса устройства – это может вызвать короткое замыкание электрических цепей и пожар. При попадании влаги внутрь, немедленно отключите подачу питания и отсоедините все провода (сетевые и коммутационные) от устройства.
- Предохраняйте устройство от повреждения во время транспортировки, хранения или монтажа.
- При появлении странных запахов, задымления или необычных звуков от устройства, немедленно прекратите его использование, отключите подачу питания, отсоедините все кабели и обратитесь к вашему поставщику оборудования. Эксплуатация изделия в таком состоянии может привести к пожару или к поражению электрическим током.
- При возникновении любых неисправностей незамедлительно обратитесь в авторизованный сервисный центр или свяжитесь с технической поддержкой.
- Не пытайтесь произвести ремонт самостоятельно. Устройство не имеет частей, которые могут быть отремонтированы пользователем. Продавец не несет ответственности за проблемы, возникшие в результате внесения изменений в конструкцию изделия или в результате попыток самостоятельно выполнить ремонт изделия.

УКАЗАНИЯ МЕР БЕЗОПАСНОСТИ

Конструкция изделия удовлетворяет требованиям электро- и пожарной безопасности по ГОСТ 12.2.007.0-75 и ГОСТ 12.1.004-91.

Меры безопасности при установке и эксплуатации должны соответствовать требованиям "Правил технической эксплуатации электроустановок потребителей" и "Правил техники безопасности при эксплуатации электроустановок потребителей".

ЭЛЕМЕНТЫ КОРПУСА И РАЗЪЕМЫ

Расположение основных элементов устройства приведено на рисунках 1-2, описание – в таблице 1.

Внимание! Всегда заземляйте устройство во время эксплуатации во избежание накопления статического заряда.

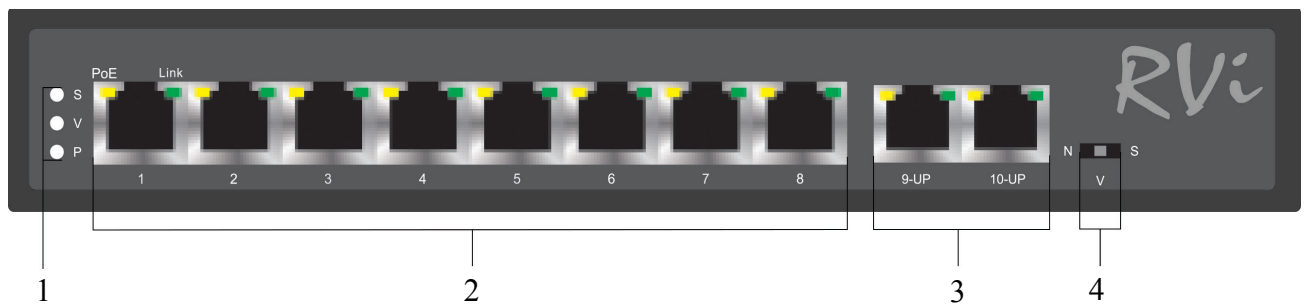


Рис. 1

Таблица 1

№	Наименование	Описание	
1	Индикация	S	Обозначает работу коммутатора в CCTV-режиме
		V	Обозначает работу коммутатора в режиме изоляции портов
		P	Обозначает электропитание устройства
2	PoE-порт	Порт с поддержкой PoE для подключения сетевых устройств. Если индикатор горит желтым, то питание подается нормально, если мигает - это говорит о коротком замыкании в цепи нагрузки или превышении допустимой мощности потребления.	
3	Uplink-порт	Порт для подключения сетевых устройств.	
4	Переключатель режима работы	N	Стандартный режим работы коммутатора.
		V	Изоляция портов : режим при котором PoE-порты коммутатора изолированы и обмен данными происходит только с uplink-портом.
		S	CCTV-режим - позволяет увеличить дальность передачи данных и электропитания PoE-портов до 250 метров, уменьшая их пропускную способность до 10 Мбит/с.

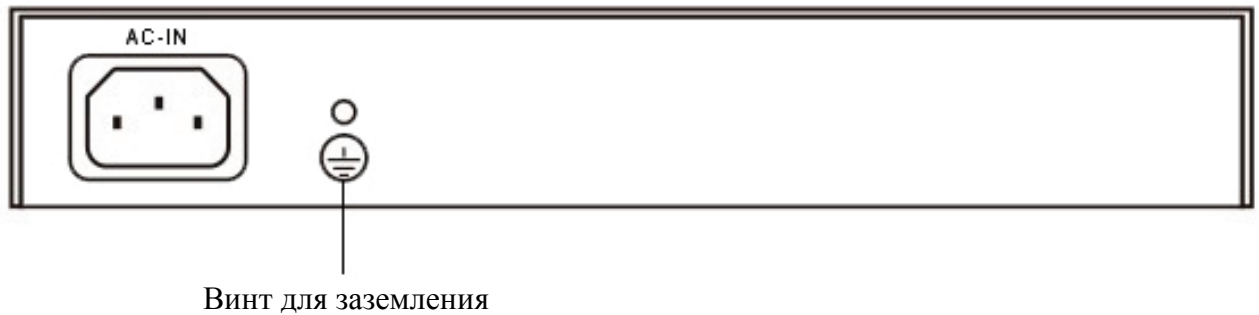


Рис. 2

Винт для заземления

СПОСОБ ПОДКЛЮЧЕНИЯ

Общая схема подключения показана на рисунке 3. Гарантированная длина линии при использовании кабеля категории 5e/6 не более 250 м в режиме CCTV.

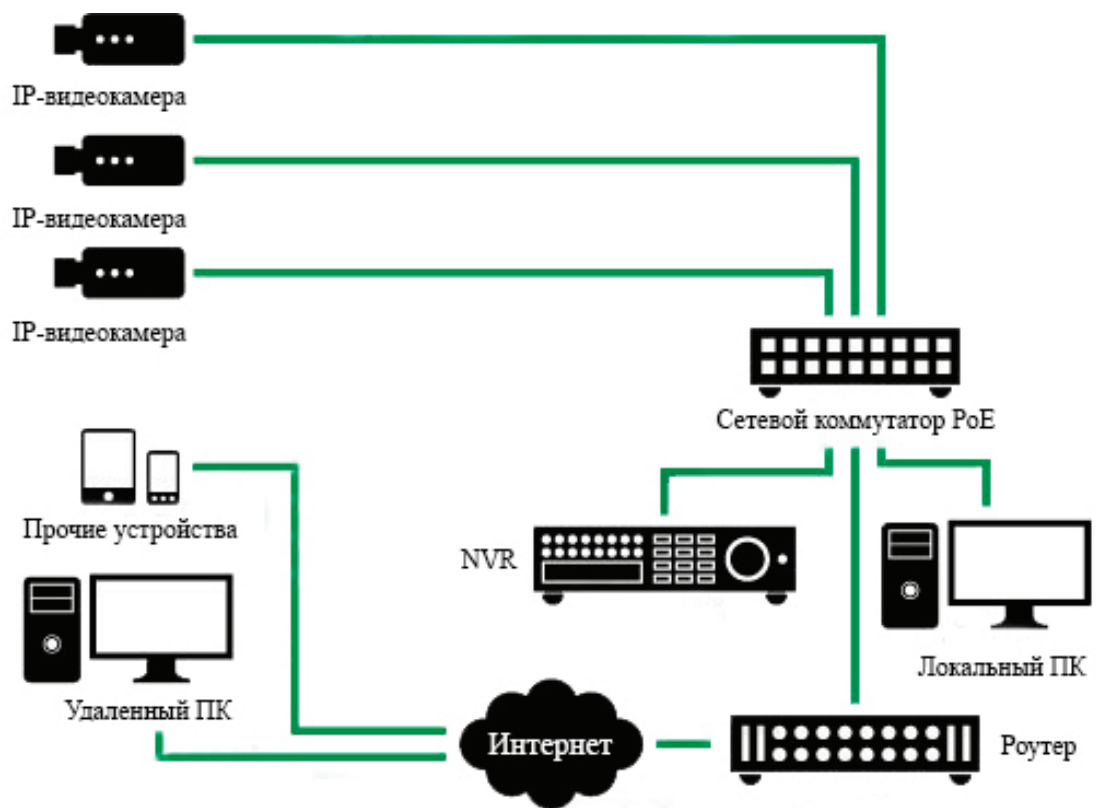


Рис. 3

ОБРАТНАЯ СВЯЗЬ

Спасибо за выбор оборудования RVi. В том случае, если у вас остались вопросы после изучения данной инструкции, обратитесь в службу технической поддержки по номерам:

РФ: 8 (800) 700-16-61

Казахстан: 8 (800) 080-22-00

Отдел по гарантии: 8 (495) 735-39-69

Наши специалисты окажут квалифицированную помощь и помогут найти решение вашей проблемы.