



БАСТИОН




СОЛНЕЧНАЯ БАТАРЕЯ
SOLAR.BATTERY 15W

РУКОВОДСТВО ПО ЭКСПЛУАТАЦИИ

Благодарим Вас за выбор нашей солнечной батареи SOLAR.BATTERY 15W

Перед эксплуатацией ознакомьтесь с настоящим руководством.

Руководство по эксплуатации содержит основные технические характеристики, описание конструкции и принципа работы, способ установки на объекте и правила безопасной эксплуатации солнечной батареи SOLAR.BATTERY 15W (далее по тексту: изделие).

	Изделие SOLAR.BATTERY 15W предназначено для преобразования солнечной энергии в электрическую, с последующей ее передачей в источник питания. Рекомендуется для совместного использования с блоками питания серии SKAT-SOLAR производства «БАСТИОН».
---	--


Изделие рассчитано на круглосуточный режим работы на открытом воздухе при температуре окружающей среды от -40 °С до +50 °С и относительной влажности до 100% (при 25 °С).

Изделие обеспечивает:

- преобразование солнечной энергии в электрическую с характеристиками согласно таблице 1;

ТЕХНИЧЕСКИЕ ХАРАКТЕРИСТИКИ

Таблица 1

№ п/п	Наименование параметра	Значения параметра	
1	Максимальный ток, А	0,84	
2	Напряжение холостого хода, В	21,92	
3	Максимальная мощность, Вт	15	
4	Напряжение максимальной мощности, В	17,8	
5	Ток короткого замыкания, А	0,89	
6	Габаритные размеры ШхГхВ, не более, мм	без упаковки	450x300x162
		в упаковке	465x440x200
7	Масса, НЕТТО (БРУТТО), не более, кг	4,3 (4,1)	
8	Диапазон рабочих температур, °С	-40...+50	
9	Относительная влажность воздуха при 25 °С, %, не более	100	
	ВНИМАНИЕ! Не допускается наличия в воздухе токопроводящей пыли и паров агрессивных веществ (кислот, щелочей и т. п.)		
10	Степень защиты оболочкой по ГОСТ 14254-96	IP56	

СОДЕРЖАНИЕ ДРАГОЦЕННЫХ МЕТАЛЛОВ И КАМНЕЙ

Изделие драгоценных металлов и камней не содержит.

КОМПЛЕКТ ПОСТАВКИ

Наименование	Количество
Фотоэлектрический модуль	1 шт.
Комплект кронштейна установочного	1 компл.
Руководство по эксплуатации	1 экз.
Тара упаковочная	1 шт.

УСТРОЙСТВО И РАБОТА ИЗДЕЛИЯ

Изделие представляет собой фотоэлектрический модуль, предназначенный для преобразования солнечной энергии в электрическую, с последующей ее передачей в источник питания.

Несущая конструкция изделия представляет собой опорный кронштейн 3 смещенный с поворотным кронштейном 4 предназначенным для задания необходимого положения фотоэлектрического модуля 1 (далее по тексту: ФМ) в вертикальной и горизонтальной плоскости (см. рисунок 1).

Основные технические характеристики изделия приведены в таблице 1.

1– ФМ

2– комплект кронштейна установочного в составе:

2а – опора;

2б – опорный кронштейн

2в – поворотный кронштейн;

2г – прижим;

2д – гайка М8 с насечкой;

2е – втулка распорная;

2ж – хомут 1;

2з – хомут 2;

2и – заглушка;

2к – болт М8х55;

2л – кронштейн угловой

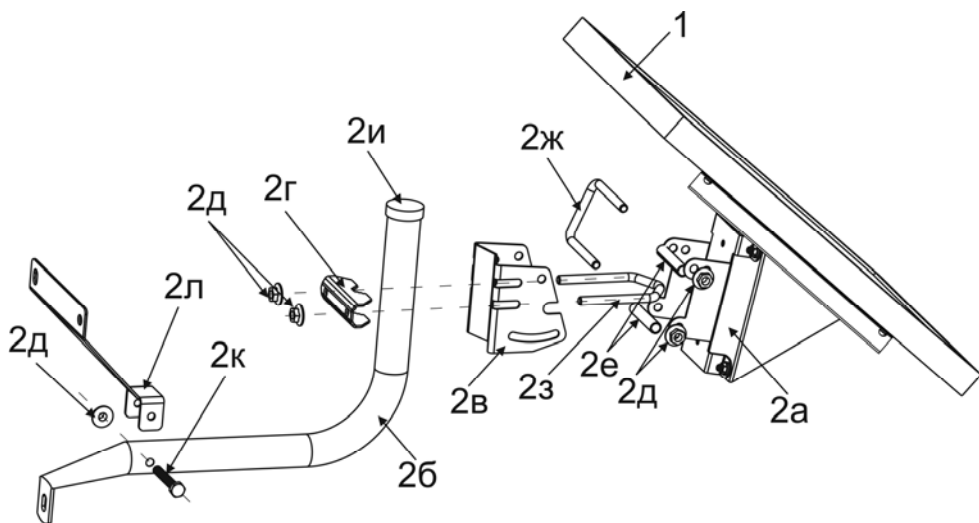


Рисунок 1 - общий вид изделия

МЕРЫ БЕЗОПАСНОСТИ

При установке и эксплуатации изделия необходимо руководствоваться действующими нормативными документами, регламентирующими требования по охране труда и правила безопасности при эксплуатации электроустановок.



ВНИМАНИЕ!

Обслуживание и ремонт изделия должны проводиться квалифицированным персоналом.

УСТАНОВКА НА ОБЪЕКТЕ

Устанавливайте изделие в месте с ограниченным доступом посторонних лиц, на стене или любой другой вертикальной поверхности.



ВНИМАНИЕ!

Все работы по монтажу и подключению изделия следует выполнять с соблюдением мер безопасности!

Установка и позиционирование изделия осуществляется в следующей последовательности:

- закрепить опорный кронштейн (поз. 2б, 2д, 2и, 2к, 2л см. рисунок 1) на стене или любой другой вертикальной плоскости, предварительно произведя разметку под крепление (к стене либо другой вертикальной конструкции) в соответствии с расположением крепежных отверстий (см. рисунок 2);
- зафиксировать ФМ на опорном кронштейне, собрав конструкцию (см. рисунок 1). Установить между щеками поворотного кронштейна 2в щеки опоры 2а и закрепить хомутом 2ж, вставив между щеками опоры распорные втулки 2е и установить снаружи гайки М8 с насечкой 2д.

Навеску ФМ на опорный кронштейн 2б необходимо производить вдвоем. Один держит ФМ в сборе, а второй крепит его к трубе опорного кронштейна 2б прижимом 2г и хомутом 2з. Закрепить гайками М8 2д.

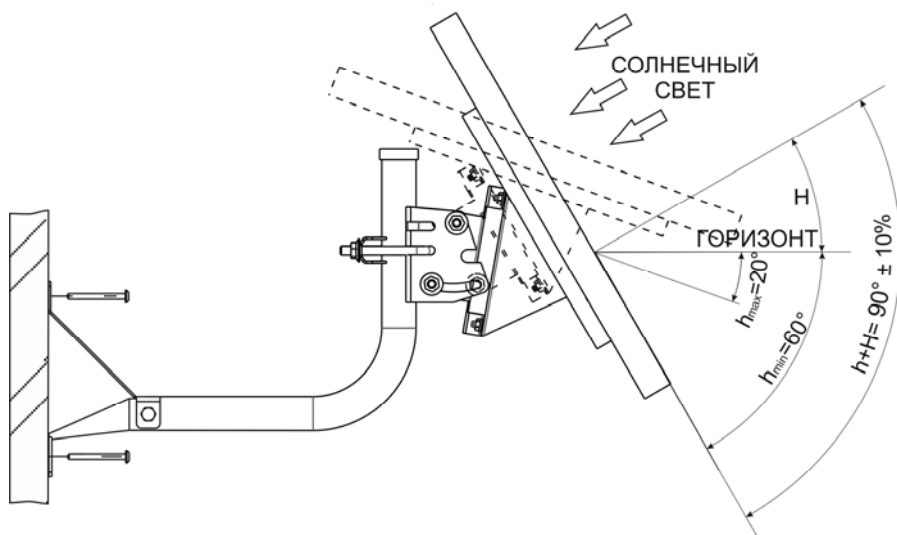


Рисунок 2 – установка изделия

Для установки ФМ по широте места необходимо ослабить гайки М8 крепления хомута поворотного кронштейна 2в и руками повернуть ФМ на угол h . Затянуть болты.

Наиболее эффективная работа происходит при полном освещении ФМ и перпендикулярном падении солнечных лучей на модуль (см. рисунок 2).

Для расчета высоты солнца над горизонтом для данного места необходимо использовать формулу:

$$H = 90 - fi + \delta$$

где: fi - широта данного места, δ - склонение, угловое расстояние светила от небесного экватора.

Например:

Широта Ростова-на-Дону: 47° 20"

$H = 90^\circ - 47,2^\circ + 23,5^\circ = 66,3^\circ$ (в дни летнего солнцестояния);

$H = 90^\circ - 47,2^\circ - 23,5^\circ = 19,3^\circ$ (в дни зимнего солнцестояния).

Рекомендуем изменять угол наклона ФМ дважды в год, летом и зимой (см. рисунок 2). Небольшие отклонения до 5-10 градусов от оптимальных значений несущественно сказываются на эффективности генерации.

ТЕХНИЧЕСКОЕ ОБСЛУЖИВАНИЕ

Техническое обслуживание должно проводиться квалифицированными специалистами. Перед проведением технического обслуживания необходимо внимательно изучить настоящий документ.

С целью поддержания исправности в период эксплуатации необходимо проведение регламентных работ.

Регламентные работы включают в себя периодический (не реже одного раза в полгода) внешний осмотр с удалением пыли, грязи и снега а также проверку работоспособности изделия.

ГАРАНТИЙНЫЕ ОБЯЗАТЕЛЬСТВА

Срок гарантии устанавливается 18 месяцев со дня продажи. Если дата продажи не указана, срок гарантии исчисляется с момента (даты) выпуска.

Срок службы — 10 лет с момента (даты) ввода в эксплуатацию или даты продажи. Если дата продажи или ввода в эксплуатацию не указаны, срок службы исчисляется с момента (даты) выпуска.

Предприятие-изготовитель гарантирует соответствие заявленным параметрам при соблюдении потребителем условий эксплуатации.

Отметки продавца в руководстве по эксплуатации источника, равно как и наличие самого руководства по эксплуатации, паспорта и оригинальной упаковки не являются обязательными и не влияют на обеспечение гарантийных обязательств.

Предприятие-изготовитель не несет ответственность и не возмещает ущерб за дефекты, возникшие по вине потребителя при несоблюдении правил эксплуатации и монтажа.

Гарантийное обслуживание производится предприятием-изготовителем.

СВИДЕТЕЛЬСТВО О ПРИЕМКЕ

Наименование:

Солнечная батарея

«**SOLAR.BATTERY 15W**»

Заводской номер _____ Дата выпуска «___» _____ 20__ г.
соответствует требованиям конструкторской документации, государственных стандартов и признан годным к эксплуатации.

Штамп службы

контроля качества

ОТМЕТКИ ПРОДАВЦА

Продавец _____

Дата продажи «___» _____ 20__ г. м. п.

ОТМЕТКИ О ВВОДЕ В ЭКСПЛУАТАЦИЮ

Монтажная организация _____

Дата ввода в эксплуатацию «___» _____ 20__ г. м. п

Служебные отметки _____
